



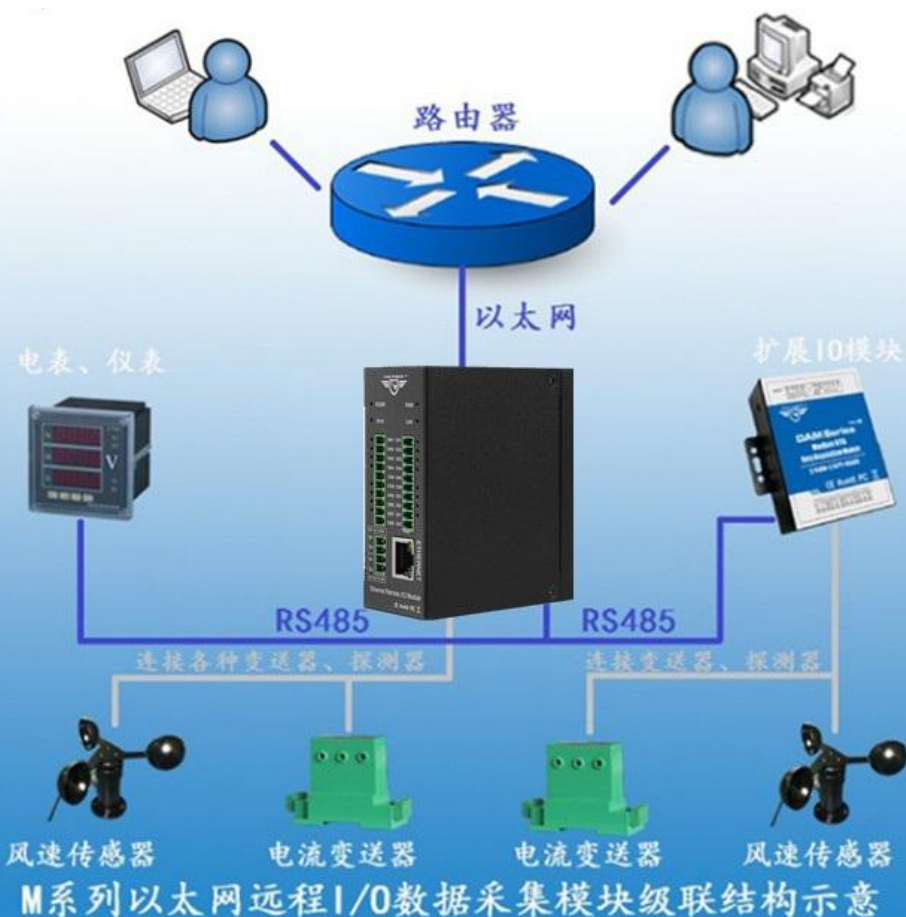
工业物联网数据采集
集监控设备

支持串口扩展功能

高速脉冲输入输出

工业以太网

远程 I/O 数据采集模块



KING PIGEON



MxxxT 系列

说明书

版本：2.3

型号：MxxxT

日期：2020-10-28

版权：深圳市金鸽科技有限公司

网址：www.4G-IoT.com



【前言】

感谢您使用深圳市金鸽科技有限公司的 MxxxT 系列工业以太网远程 I/O 数据采集模块，阅读本产品说明书能让您快速掌握本产品的功能和使用方法。

【版权声明】

本说明书所有权归深圳市金鸽科技有限公司所有。未经本公司之书面许可，任何单位和个人无权以任何形式复制、传播和转载本手册之任何部分，否则一切后果由违者自负。

【免责声明】

由于升级网络造成设备无法继续使用的，本公司不能提供免费的升级服务。由于特殊原因造成网络服务中断时，本设备将无法正常工作，本公司不承担由此带来的后果。

本产品主要用于基于工业以太网网络的数据传输应用，请按照说明书提供的参数和技术规格使用，同时请注意产品使用时应该关注的注意事项，本公司不承担由于不正常使用或不恰当使用本产品造成的财产或人身伤害。

【文档修订记录】

日期	版本	修改内容说明
2017-04-17	V1.0	初版
2019-11-18	V2.0	新版说明书
2020-04-07	V2.1	修订 PT 测温范围
2020-07-29	V2.2	1、修改文档标签结构； 2、增加 IO 接口详细描述 3、增加 IO 接口内部原理方框图和接线图
2020-10-28	V2.3	1、增加 DIN2~DIN12 脉冲计数功能 2、增加 Modbus 协议示例 3、增加 MQTT 协议 4、修改部分错误



目 录

1 产品简介.....	5
1.1 概述.....	5
1.2 典型应用.....	6
1.3 装箱清单.....	7
1.4 功能特点.....	8
1.5 技术参数.....	8
1.6 设备选型.....	10
2 硬件说明.....	11
2.1 外形尺寸.....	11
2.2 LED 指示灯.....	11
2.3 接口定义.....	12
2.3.1 DIN&DO.....	12
2.3.1.1 高/低速脉冲计数模式.....	12
2.3.1.2 DIN 内部接口原理方框图.....	13
2.3.1.3 DIN 接线示意图(干接点).....	13
2.3.1.4 DIN 接线示意图(NPN 型传感器).....	14
2.3.1.5 DIN 接线示意图(PNP 型传感器).....	14
2.3.1.6 DO 内部接口原理方框图.....	15
2.3.1.7 DO 接线示意图(sink).....	15
2.3.2 RTD/AI/AO.....	15
2.3.2.1 RTD 内部接口原理方框图.....	16
2.3.2.2 RTD 接线示意图(PT100).....	17
2.3.2.3 AI 内部接口原理方框图.....	17
2.3.2.4 AI 接线示意图(2 线制).....	18
2.3.2.5 AI 接线示意图(3 线制).....	19
2.3.2.6 AO 内部接口原理方框图.....	19
2.3.2.7 AO 接线示意图.....	20
2.3.3 RS485.....	20
2.4 以太网口.....	21
2.5 电源接口.....	22
2.6 重置按钮.....	22
2.7 安全接地.....	22
3 设置参数.....	23
3.1 准备工作.....	23
3.2 选项说明.....	23



3.3 搜索设备.....	24
3.4 基本设置.....	25
3.5 网络设置.....	26
3.6 从机设置.....	27
3.7 寄存器列表.....	29
3.8 系统日志.....	30
4 Modbus 协议.....	31
4.1 读取设备本机寄存器.....	31
4.1.1 本机寄存器地址.....	31
4.1.1.1 输入线圈地址.....	31
4.1.1.2 保持线圈地址.....	32
4.1.1.3 输入寄存器地址.....	32
4.1.1.4 保持寄存器地址.....	34
4.1.2 读取本机输入线圈.....	36
4.1.3 读取本机保持线圈.....	37
4.1.4 控制本机保持线圈.....	38
4.1.5 读取本机输入寄存器.....	39
4.1.6 读取本机保持寄存器.....	40
4.1.7 控制本机保持寄存器.....	42
4.2 读取设备映射寄存器.....	43
4.2.1 映射寄存器地址.....	44
4.2.1.1 中转 Bit 位寄存器地址.....	44
4.2.1.2 中转 16 位寄存器地址.....	44
4.2.2 读取 Bit 位映射地址数据.....	44
4.2.3 改写 Bit 位映射地址数据.....	45
4.2.4 读取 16 位映射地址数据.....	46
4.2.5 改写 16 位映射地址数据.....	47
5 MQTT 协议.....	48
5.1 MQTT 协议.....	48
5.2 MQTT 实现原理.....	48
5.3 设备通讯应用设置.....	48
5.4 设备发布数据格式.....	49
5.5 设备订阅数据格式.....	50
6 保修条款.....	51
7 技术支持.....	51



1 产品简介

1.1 概述

MxxxT 系列工业远程以太网 I/O 数据采集模块按照苛刻的工业应用环境需求而设计，广泛应用于各种工业自动化生产、安防监控系统、自动化测量与控制系统中。用户可以采用不同的 I/O 模块以及通过 Modbus RTU 扩展功能，灵活地组合成不同 I/O 组合需求的场合，为用户提供完整的解决方案。

MxxxT 工业远程以太网 I/O 数据采集模块内嵌 32 位高性能微处理器 MCU，集成 1 个工业级 10/100M 自适应以太网接口支持标准的 Modbus 协议，可轻松地实现与第三方 SCADA 软件、PLC、HMI 设备整合应用。自带一路 RS485 接口使其具备良好的扩展性，可通过 RS485 总线级联标准的 Modbus RTU I/O 设备，以实现各种数字量、模拟量、热电阻 IO 模块的组合，节省成本。同时，本设备具有从机寄存器映射的功能，从机的数据均自动采集到本机的映射存储区，上位机查询时无需等待便可快速响应，满足了工业现场苛刻及时性功能需求。

MxxxT 工业远程以太网 I/O 数据采集模块采用工业级电路设计，其中数字量输入采用光耦隔离，提供 12 路脉冲计数输入，支持干、湿接点输入类型，模拟量输入采用运放隔离，支持 12 位的高精度数据采集，兼容 0~5V、0~10V、0~20mA、4~20mA 输入类型，DO 输出为三极管 Sink 输出，提供一路高速脉冲输出，热电阻 RTD 输入支持 PT100 以及 PT1000 两种类型，模拟量 AO 输出支持 0~10VDC 输出。采用工业通用的 DC 电源供电且带有防反接保护设计，同时为外接设备提供一路 DC 工作电源输出，减小现场布线难度以及成本。

MxxxT 广泛应用于物联网产业链中的 M2M 行业以及自动化控制场合，如智能电网、智能交通、智能家居、金融、移动 POS 终端、供应链自动化、工业自动化、智能建筑、消防、公共安全、环境保护、气象、数字化医疗、遥感勘测、军事、空间探索、农业、林业、水务、煤矿、石化等领域。

*典型工作原理&应用示意图



1.2 典型应用

- 智能化农业温湿度数据采集以及监控；
- 智能化养殖温湿度数据采集以及监控；
- 仓储以及图书馆等场合的温湿度数据采集以及监控；
- 气象台信息的数据采集以及监控；
- 冷库、果蔬存储室、工业机房、变电柜等温度监控；
- 其他监控点分布零散的场合；
- 太阳能监控系统的数据传输；

- 充电桩数据采集以及传输；
- ATM、POS、电表、PLC、DAQ 等设备的数据传输；
- 智能电网数据采集控制；
- 智能交通数据采集控制；
- 工业自动化数据采集控制；
- 环境保护数据采集控制；

1.3 装箱清单

在安装使用本设备之前，请确认产品包装盒里是否具备以下物品：

- 1 x MxxxT（型号可选）终端



- 1 x DIN35mm 导轨卡扣



- 1 x 壁挂式卡扣



- 1 x 电子版说明书(请扫描卡片二维码下载)

注意：电源适配器不包括在标配清单中。



1.4 功能特点

- 通信规约采用标准 Modbus TCP 协议、Modbus RTU over TCP 协议、MQTT 协议；
- 宽工作电压 DC9-36V，并具防反接保护功能；
- 采用工业级 32 位芯片，内置看门狗，并具有完善的防雷抗干扰措施，保证可靠性；
- 1 路隔离的 10/100M 自适应以太网接口，带 15KV ESD 保护；
- 光耦隔离数字量输入，支持干湿接点输入，其中第一路可用作脉冲计数，支持高速脉冲和低速脉冲模式，默认为高速脉冲频率最大为 700KHz，可选低速脉冲频率最大为 10KHz；
- 支持 DIN2~DIN12 作为低速脉冲计数器，可设置防抖动时间 1~2000ms，默认 1ms，对应脉冲频率最大为 1KHz；
- DO 输出支持三极管 Sink 输出，其中第一路可用作高速脉冲输出，支持脉冲频率 10Hz~300KHz；
- 支持隔离的 12 位分辨率模拟量输入：0~5V、0~10V、0~20mA、4~20mA 差分输入；
- 1 路 RS485 通信接口，支持标准的 Modbus RTU 协议，用于扩展；
- 热电阻 RTD 输入支持 PT100 以及 PT1000 两种类型；
- 1 路 DC 电源输出给现场其他设备，减小现场布线难度以及成本；
- 可通过局域网连接配置软件进行管理和配置，易于操作维护；
- 带 LED 指示工作状态，具备复位按键进行复位，便于现场安装调试；
- 采用金属外壳，防护等级 IP30，金属外壳和系统安全隔离，特别适合于工控现场的应用；
- 体积小，尺寸 L82*W40*H99mm，支持壁挂安装或 DIN35mm 工业导轨安装方式。

1.5 技术参数

分类	参数	描述
电源	输入电压	<ul style="list-style-type: none"> ● 不支持 AO 输出：9~36VDC ● 支持 AO 输出：24~36VDC
	功耗	典型待机功耗：≤ 2W
	电源输出	<ul style="list-style-type: none"> ● 1 通道 ● 输出电压：9~36V DC（等于输入电压） ● 输出电流：1500mA@12V（最大）
	电源防护	防反接，ESD 空气：15KV，浪涌：4KV
以太网	网口规格	1 x RJ45，10M/100Mbps
	网口保护	ESD 接触：8KV，浪涌：4KV（10/1000us）
	协议	Modbus RTU、Modbus TCP、MQTT
串口	串口数量	1 x RS485
	串口波特率	2400, 4800, 9600, 14400, 19200, 38400, 57600, 115200, 128000
	数据位	7, 8
	校验位	None, Even, Odd
	停止位	0.5, 1, 1.5, 2
	协议	Modbus RTU（slave），Modbus RTU（master）
	串口保护	ESD 接触：8KV 浪涌：4KV（8/20us）



数字量输入	数量	16 通道（最大）
	输入类型	支持干接点和湿接点，默认湿接点，干接点需订货时候说明；湿接点同时支持 NPN 型传感器和 PNP 型传感器
	干接点	<ul style="list-style-type: none"> ● 闭合：短接 ● 断开：端开路
	湿接点	<ul style="list-style-type: none"> ● 闭合：10~30VDC ● 断开：0~3VDC
	其他	支持 DIN1 作为脉冲计数器：支持高速脉冲和低速脉冲模式，默认为高速脉冲频率最大为 700KHz，可选低速脉冲频率最大为 10KHz。支持 DIN2~DIN12 作为低速脉冲计数器：可设置防抖动时间 1~2000ms，默认 1ms，对应脉冲频率最大为 1KHz。
	隔离保护	2KVrms
	采样率	100Hz
数字量输出	数量	16 通道（最大）
	输出类型	SINK
	输出容量	500mA 每个接点
	过压保护	50VDC
	脉冲输出	第一路 DO 支持脉冲输出功能，脉冲输出频率：10Hz~300KHz
模拟量输入	数量	8 通道（最大）
	输入方式	差分输入
	输入类型	4-20mA, 0-20mA, 0-5V, 0-10V
	分辨率	12Bit
	精确度	<ul style="list-style-type: none"> ● $\pm 0.1\%$ FSR @ 25 °C ● $\pm 0.3\%$ FSR @ -10 and 60 °C ● $\pm 0.5\%$ FSR @ -40 and 75 °C
	采样率	20Hz
RTD	数量	8 通道（最大）
	温度范围	-50 ~ +300°C
	输入类型	2/3 线制 PT100/PT1000
	分辨率	12Bit
	精确度	<ul style="list-style-type: none"> ● $\pm 0.1\%$ FSR @ 25 °C ● $\pm 0.3\%$ FSR @ -10 and 60 °C ● $\pm 0.5\%$ FSR @ -40 and 75 °C
	采样率	20Hz
AO	数量	2 通道
	输出方式	单端对地
	输出类型	0~10VDC
	分辨率	12Bit
	精确度	<ul style="list-style-type: none"> ● $\pm 0.1\%$ FSR @ 25 °C ● $\pm 0.3\%$ FSR @ -10 and 60 °C ● $\pm 0.5\%$ FSR @ -40 and 75 °C
	最大负载	1000mA
软件参数	网络协议	IPV4、TCP/UDP、DNS、Modbus RTU、Modbus TCP、MQTT
	协议转换	支持 Modbus TCP 及 RTU 协议互转 支持 Modbus RTU 转 MQTT 和 Modbus TCP 转 MQTT
	指示灯	电源、Link、RS485_RXD、RS485_TXD、IO 口状态
	用户配置	PC 软件配置，支持 WIN XP、WIN 7、WIN 8 和 WIN 10
	映射数据	布尔：300 16 位：300
	注册包	支持自定义注册包



	心跳包	支持自定义心跳包
环境	工作温度、湿度	-20~70℃, 5~95%RH
	存储温度、湿度	-40~85℃, 5~95%RH
其他	外壳	金属材质
	尺寸	80mm×40mm×100mm
	防护等级	IP30
	净重	350g
	安装方式	壁挂式、导轨式

1.6 设备选型

以太网远程 I/O 数据采集模块快速选型表				
型号	描述	电源输出	工作电压	典型待机功耗
M100T	1 个以太网口, 1 个 RS485, 2 DIN, 2 AI, 2 DO	1 DC	9~36VDC	160mA@12V
M110T	1 个以太网口, 1 个 RS485, 4 DIN, 4 DO	1 DC	9~36VDC	160mA@12V
M120T	1 个以太网口, 1 个 RS485, 4 DIN, 4 AI, 4 DO, 2 AO	1 DC	24~36VDC	90mA@24V
M130T	1 个以太网口, 1 个 RS485, 8 DIN, 4 DO	1 DC	9~36VDC	150mA@12V
M140T	1 个以太网口, 1 个 RS485, 8 DIN, 8 DO	1 DC	9~36VDC	150mA@12V
M150T	1 个以太网口, 1 个 RS485, 8 DIN, 4 AI, 4 DO	1 DC	9~36VDC	150mA@12V
M160T	1 个以太网口, 1 个 RS485, 8 DIN, 8 AI, 8 DO	1 DC	9~36VDC	150mA@12V
M200T	1 个以太网口, 1 个 RS485, 2 AO	1 DC	24~36VDC	90mA@24V
M210T	1 个以太网口, 1 个 RS485, 4 DIN	1 DC	9~36VDC	160mA@12V
M220T	1 个以太网口, 1 个 RS485, 4 DO	1 DC	9~36VDC	160mA@12V
M230T	1 个以太网口, 1 个 RS485, 4 AI	1 DC	9~36VDC	160mA@12V
M240T	1 个以太网口, 1 个 RS485, 4 RTD, 2/3 线制 PT100/PT1000	1 DC	9~36VDC	100mA@12V
M310T	1 个以太网口, 1 个 RS485, 8 DIN	1 DC	9~36VDC	150mA@12V
M320T	1 个以太网口, 1 个 RS485, 8 DO	1 DC	9~36VDC	150mA@12V
M330T	1 个以太网口, 1 个 RS485, 8 AI	1 DC	9~36VDC	150mA@12V
M340T	1 个以太网口, 1 个 RS485, 8 RTD, 2/3 线制 PT100/PT1000	1 DC	9~36VDC	100mA@12V
M410T	1 个以太网口, 1 个 RS485, 16 DIN	1 DC	9~36VDC	160mA@12V
M420T	1 个以太网口, 1 个 RS485, 16 DO	1 DC	9~36VDC	110mA@12V

【订货特别说明】

1、设备带有 DIN 数字量输入的型号，默认数字量输入类型为：湿接点，干接点输入类型可选，干湿接点输入类型出厂固化后将不能更改。其中，DIN1 出厂默认为高速计数模式，如需低速计数模式则可打开外壳通过跳线帽进行选择。如果需要干接点输入则请在订货时候备注，其中 DIN1 需要高速脉冲计数模式则只能为湿接点输入类型。

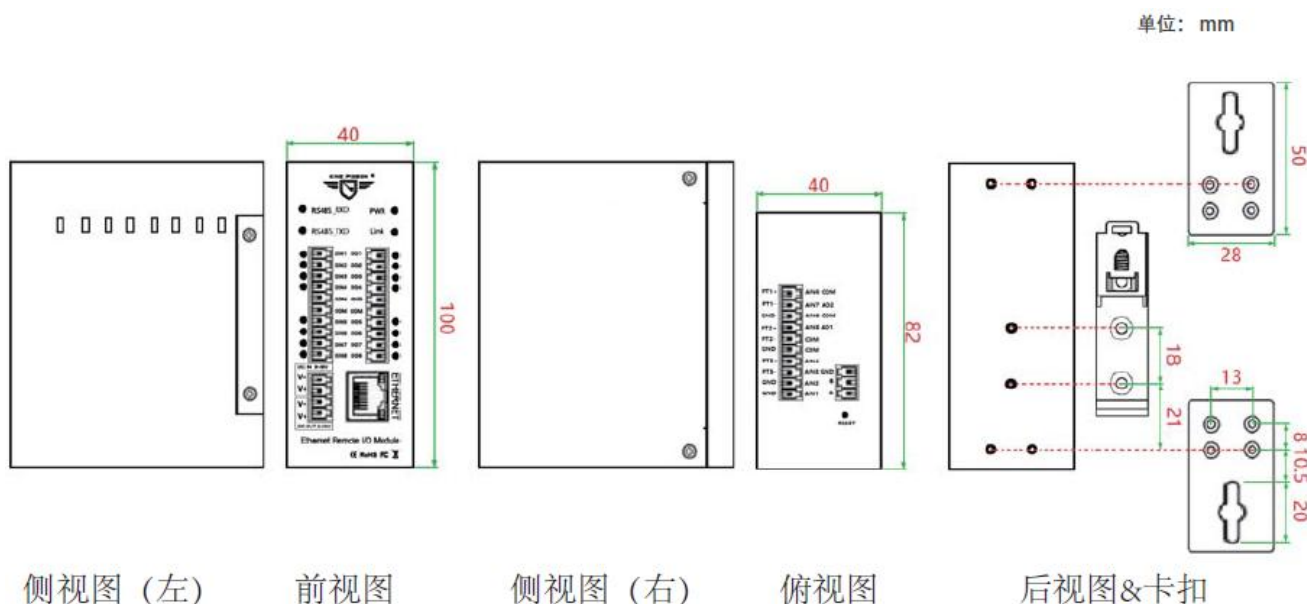
2、设备带有 DO 数字量输出的型号，数字量输出类型为三极管 SINK 输出。其中 DO1 支持高速脉冲功能，DO2 可以用于控制步进电机、马达的方向。

3、M240T、M340T 两个型号默认支持热电阻温度变送器类型为：PT100，可选 PT1000，如果需要 PT1000 类型的热电阻则请在订货时候备注。

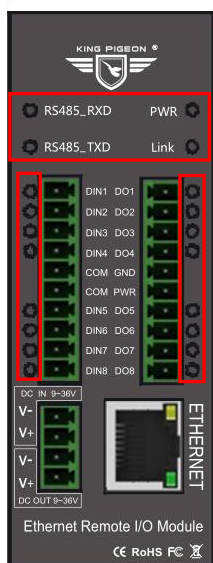
- 4、所有型号均支持寄存器映射功能，可通过串口扩展 Modbus RTU 协议的远程 I/O 采集模块或者仪表。
- 5、设备型号上描述了本型号对应的 I/O 口数量，型号中未包括的 I/O 口在设备中对应的接线端口无效。

2 硬件说明

2.1 外形尺寸



2.2 LED 指示灯

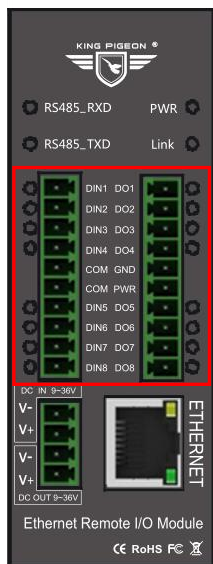


LED 指示灯	
PWR	电源指示灯：开机运行电源指示灯会长亮。
Link	上位机连接指示灯： Modbus TCP 客户端连接成功后会长亮。
RS485_RXD	RS485 接收指示灯：485 接收数据的时候会闪烁。
RS485_TXD	RS485 发送指示灯：485 发送数据的时候会闪烁。
DIN1~DIN16	DIN 数字输入状态灯， DIN 输入高电平或者闭合时则亮，否则灭。
DO1~DO16	DO 数字输出状态灯， DO 输出高电平或者闭合时则亮，否则灭。

2.3 接口定义

2.3.1 DIN&DO

数字输入（DIN）支持最多 16 通道，有干接点/湿接点类型可选，默认类型为**湿接点**。
数字输出（DO）支持最多 16 通道，支持 **sink** 类型。



DIN&DO@接口定义	
DIN1~DIN16	第 1~16 路数字输入
COM	数字输入公共端
DO1~DO16	第 1~16 路数字(sink)输出
COM	数字输出公共端

2.3.1.1 高/低速脉冲计数模式

数字量输入 DIN1 支持高速脉冲计数和低速脉冲计数，出厂默认为高速脉冲计数模式，要切换为低速脉冲计数模式，可打开外壳，把 J2 和 J3 的跳线帽短接到下边的 2 个引脚上即可，如下图所示：

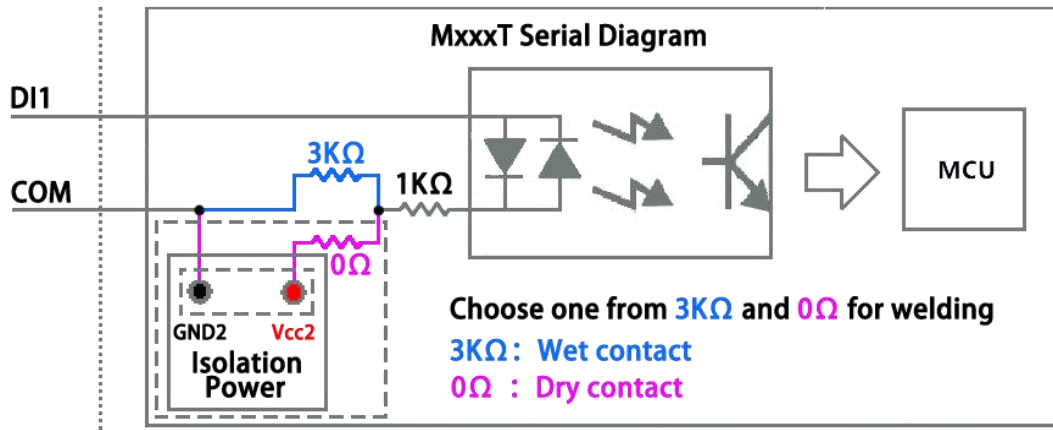


高速脉冲计数模式：
用跳线帽把 J2 和 J3 上边的 2 个引脚短接

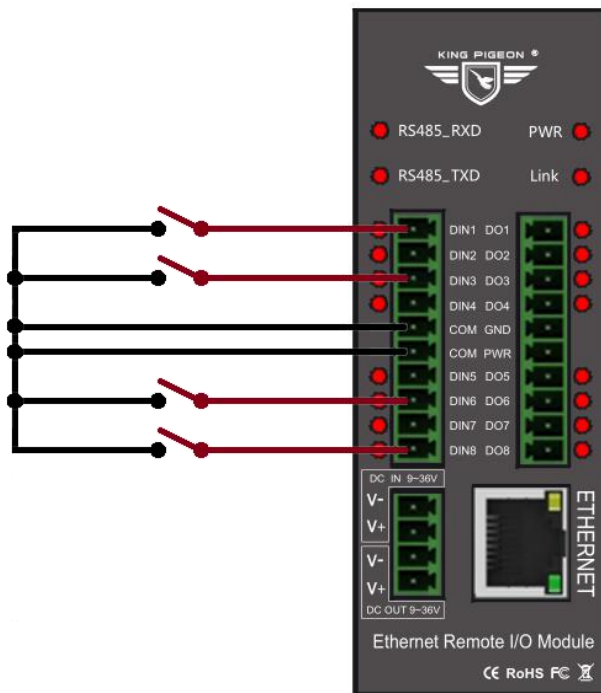


低速脉冲计数模式：
用跳线帽把 J2 和 J3 下边的 2 个引脚短接

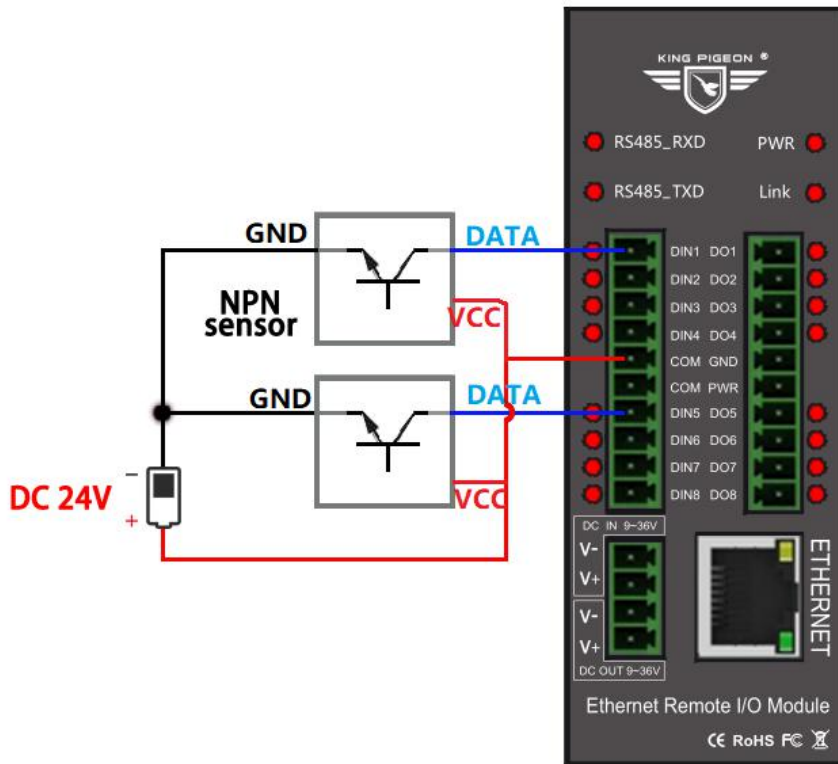
2.3.1.2 DIN 内部接口原理方框图



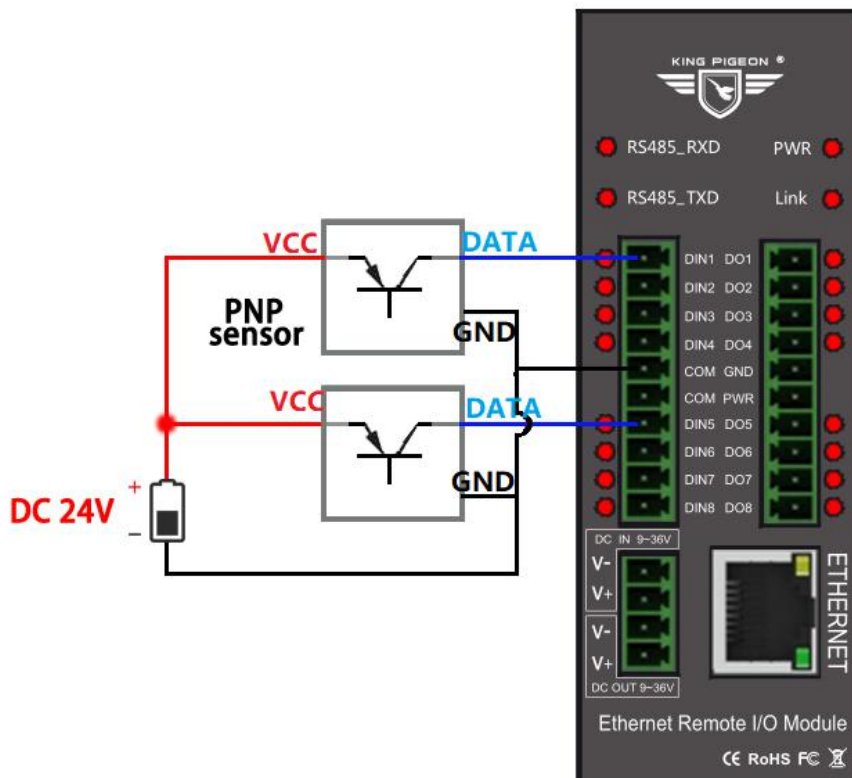
2.3.1.3 DIN 接线示意图(干接点)



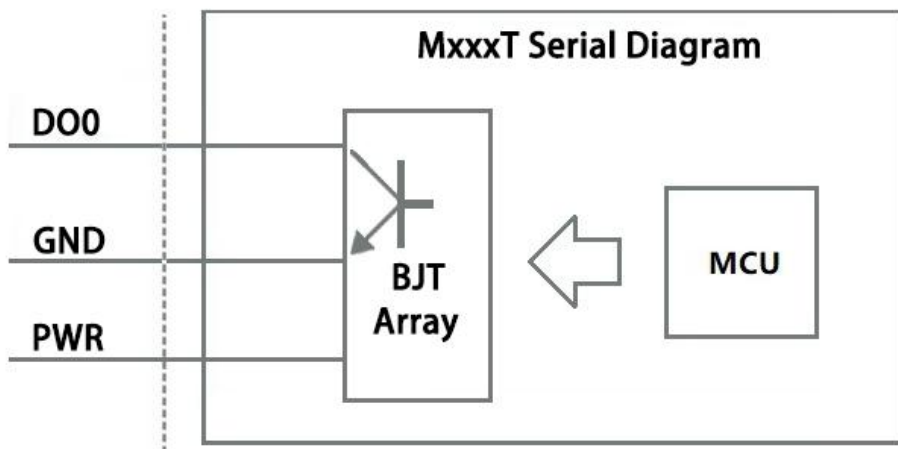
2.3.1.4 DIN 接线示意图(NPN 型传感器)



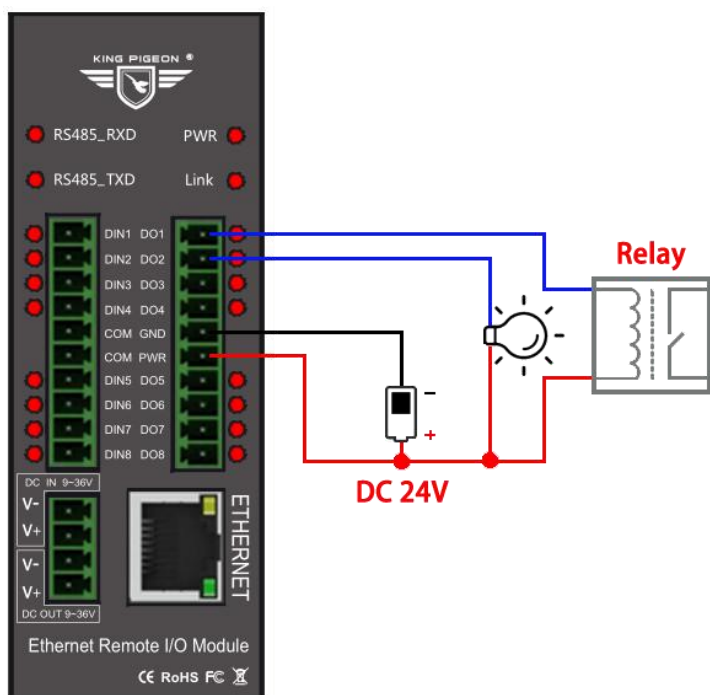
2.3.1.5 DIN 接线示意图(PNP 型传感器)



2.3.1.6 DO 内部接口原理方框图

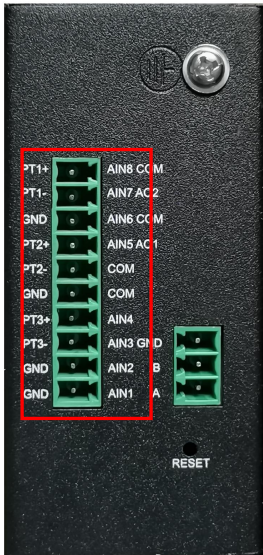


2.3.1.7 DO 接线示意图(sink)



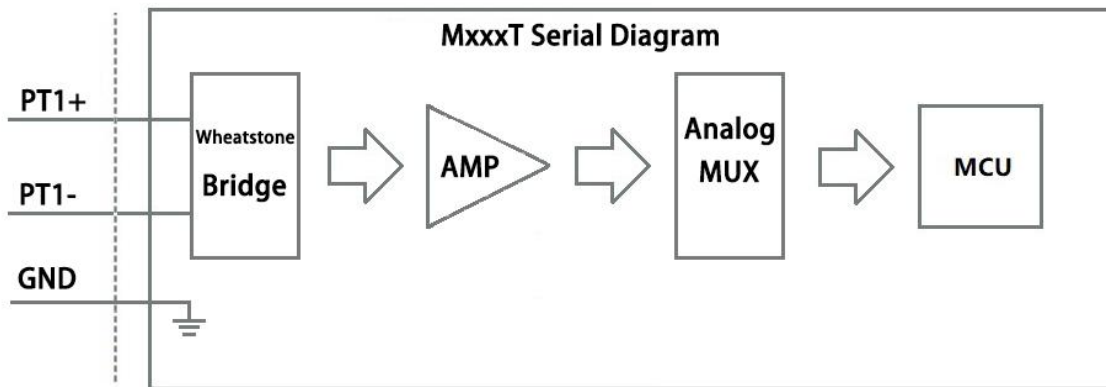
2.3.2 RTD/AI/AO

顶端的端子引脚为复用功能，具体功能定义依据[设备选型](#)表确定。

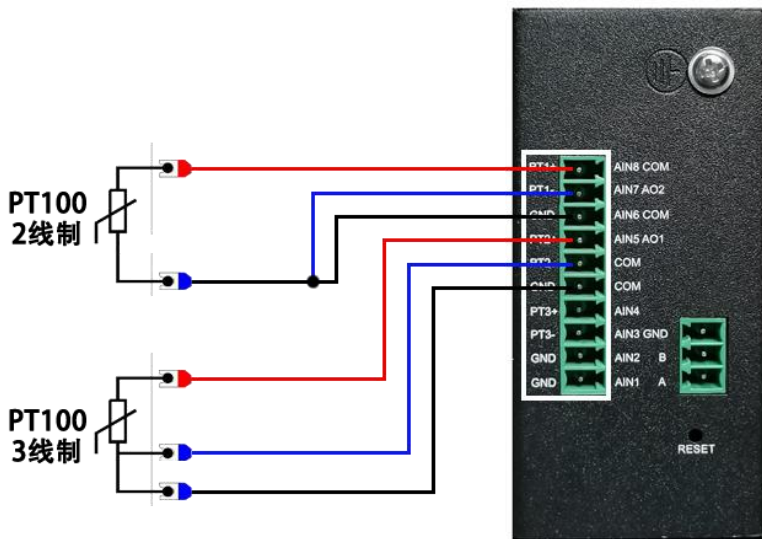


RTD/AI/AO@接口定义	
PT1+ ~ PT8+	第 1 ~ 8 路 PT100/PT1000 输入正极
PT1- ~ PT8-	第 1 ~ 8 路 PT100/PT1000 输入负极
GND	PT100/PT1000 输入接地
AI1 ~ AI8	第 1 ~ 8 路模拟量输入正极
COM	第 1 ~ 8 路模拟量公共端
AO1&AO2	第 1 & 2 路模拟量输出正极
COM	第 1 & 2 路模拟量输出公共端

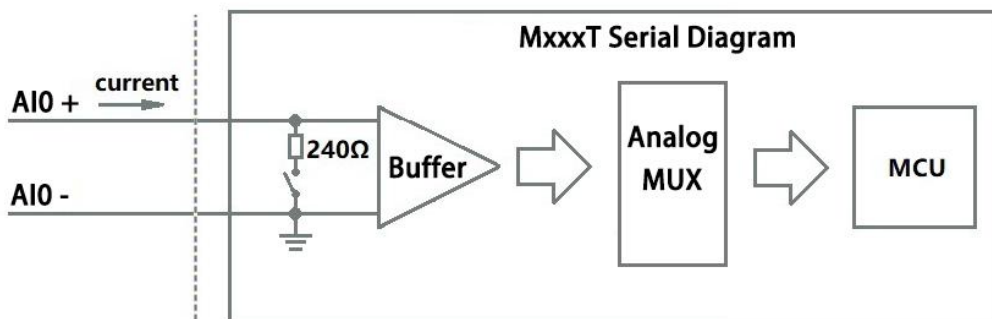
2.3.2.1 RTD 内部接口原理方框图



2.3.2.2 RTD 接线示意图(PT100)

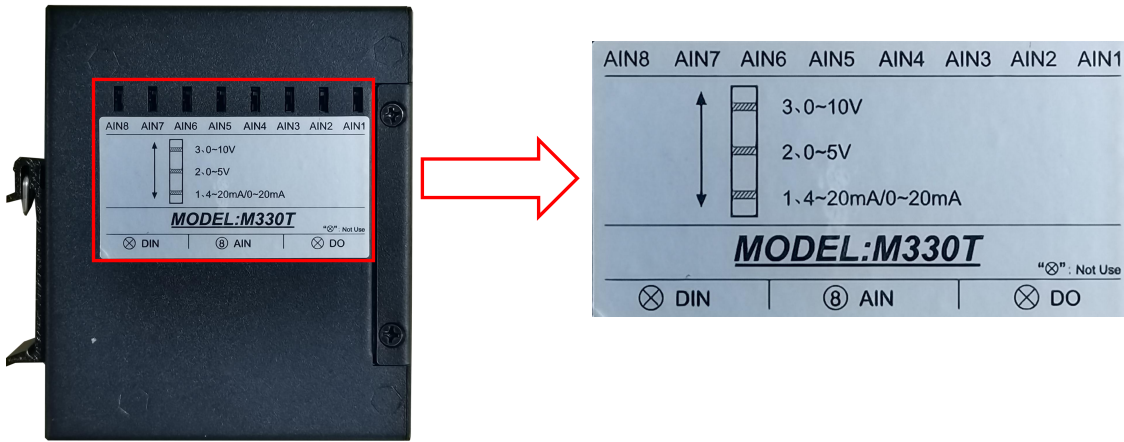


2.3.2.3 AI 内部接口原理方框图

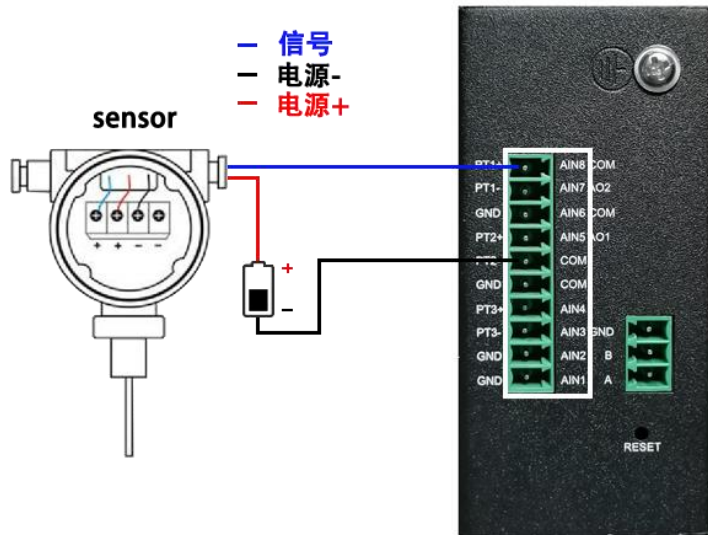


模拟量输入类型选择

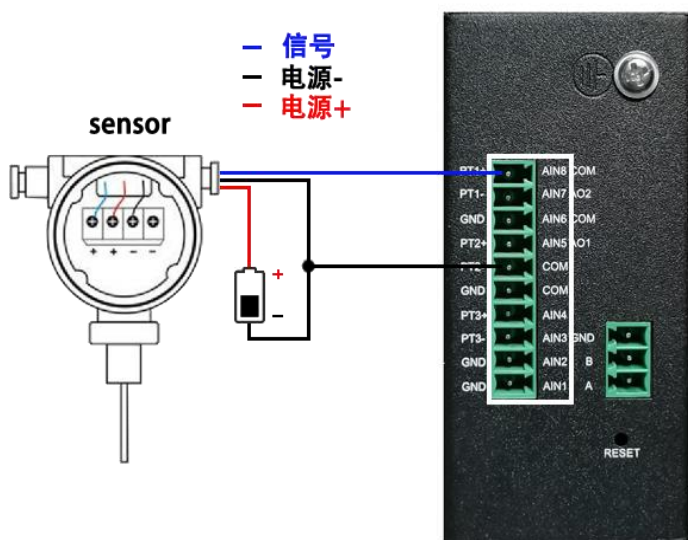
在设备的左侧面，每一个 AI 输入通道均可以自行选择输入类型，3 档开关包括：1、4~20mA/0~20mA；2、0~5V；3、0~10V。用户需要根据变送器的输出类型来选择正确的类型，选择时请将开关拨到相应位置，同时需要在配置软件上选择对应类型。标签如下所示：



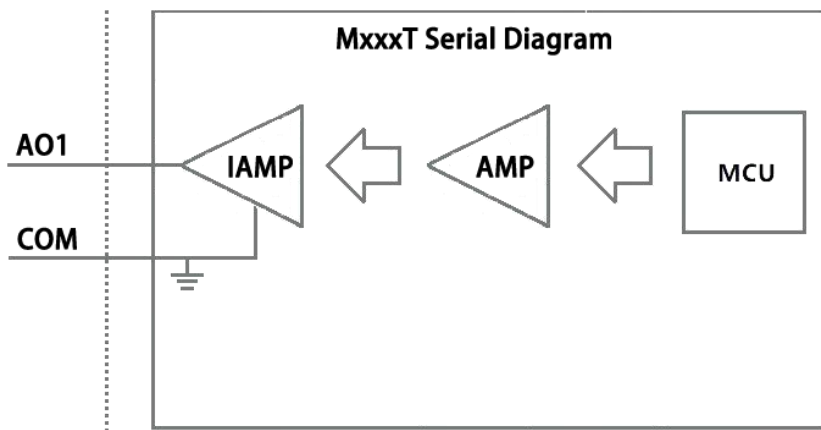
2.3.2.4 AI 接线示意图(2 线制)



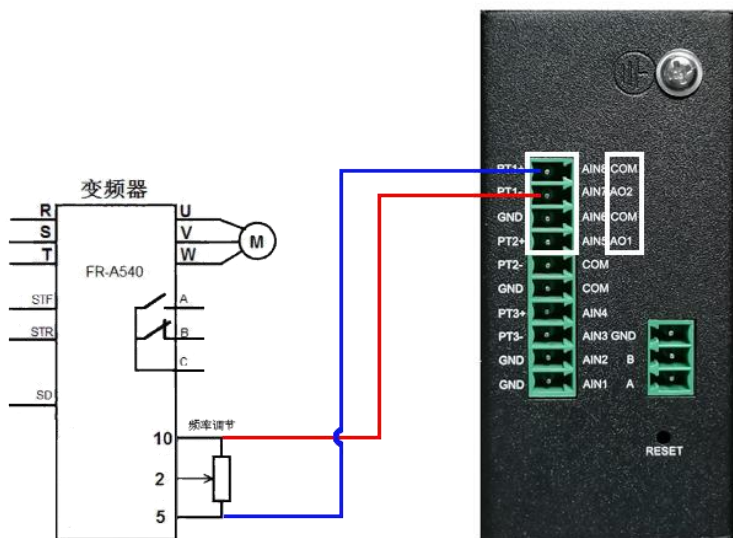
2.3.2.5 AI 接线示意图(3 线制)



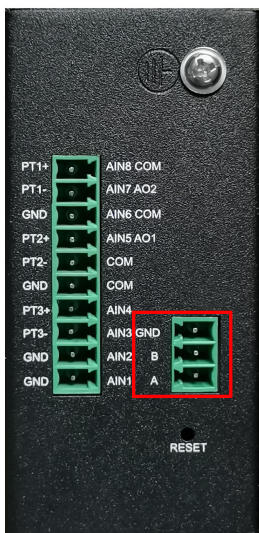
2.3.2.6 AO 内部接口原理方框图



2.3.2.7 AO 接线示意图

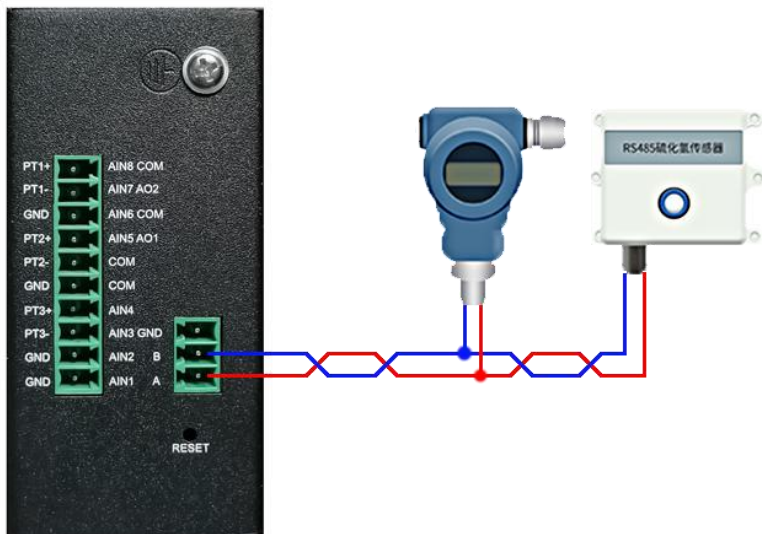


2.3.3 RS485

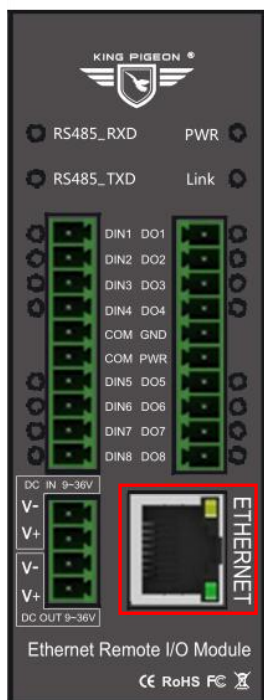


RS485@接口定义	
A	RS485 数据 A 端
B	RS485 数据 B 端
GND	RS485 数据地

RS485 接线示意图

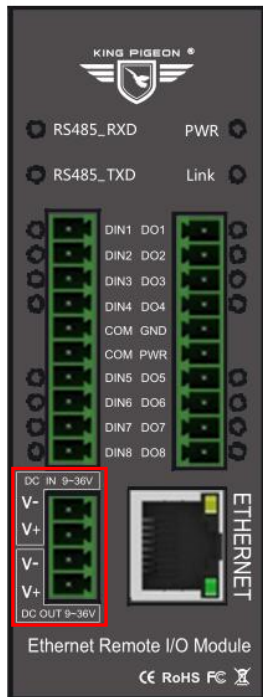


2.4 以太网口



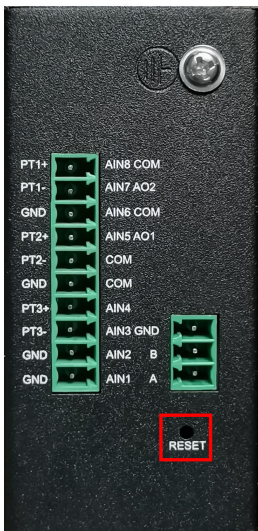
以太网		
指示灯	状态	说明
链路指示灯 (绿色)	常亮	连接已建立
	闪烁	正在传输数据
	灭	连接已断开
速率指示灯 (黄色)	常亮	100Mbps 模式
	灭	10Mbps 模式

2.5 电源接口



电源接口		
DC IN 9~36V	V+	电源输入正极
	V-	电源输入负极
DC OUT 9~36V	V+	电源输出正极
	V-	电源输出负极

2.6 重置按钮

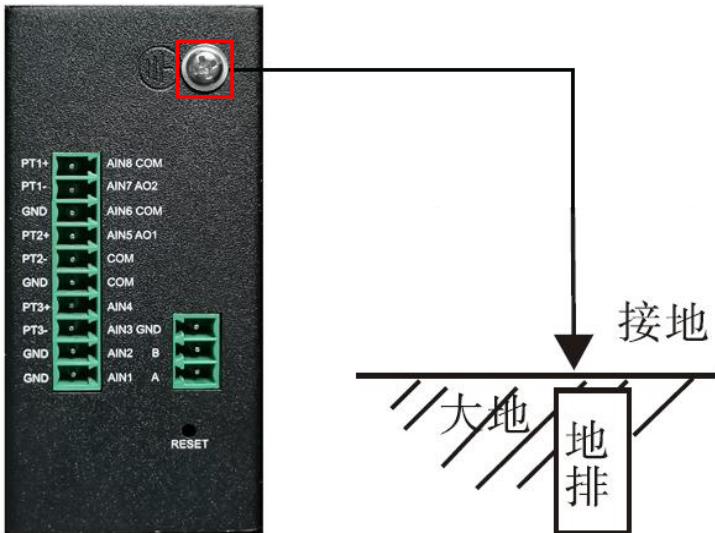


恢复出厂步骤如下：

- 1) 机器处于关机状态；
- 2) 用顶针压住 RESET 复位按键不放；
- 3) 插上电源开机，等待约 3 秒，直到 PWR、Link、RS485_RXD、RS485_TXD 4 个指示灯全部亮起即可松开按键，除 PWR 电源指示灯外其他 3 个指示灯闪烁 5 次后熄灭；

2.7 安全接地

接地线有助于防止电磁干扰带来的影响。在连接设备之前，先通过接地螺丝接线让设备接地。
注：该产品宜安装在接地良好的器件表面，如金属板。



3 设置参数

本系列产品提供标准的以太网接口，可以通过直通线与路由器、交换机、HUB 等互连交换设备连接，或者通过交叉线与 PC 等终端设备连接，通过配置软件进行参数设置。设备在实际使用时，是由上位机软件或者云平台通过 Modbus 协议对本机的寄存器地址进行读、写控制本机 I/O 及从机 I/O。

3.1 准备工作

- 1) 通过直通线与路由器、交换机、HUB 等互连交换设备连接，或者通过交叉线与 PC 电脑等终端设备连接，并确保设备和电脑处于同一局域网内；
- 2) 将 9~36VDC 电源接入设备电源端子，PWR 灯点亮，设备会在几秒内完成初始化操作；
- 3) 在 PC 电脑端，打开配置软件，点击“设备搜索”查找设备，双击找到的设备，输入密码登录（默认密码为 1234），密码验证通过后则可以进行参数设置。

注意：如果首次连接是通过交叉线与 PC 电脑连接，设备 IP 将为 192.168.1.110，需要将电脑 IP 改为 192.168.1.* 才能搜索到设备。

3.2 选项说明

【系统设置】：

【设备登录】：登录后才能进行参数设置，默认密码为1234。

【修改密码】：修改设备密码，修改后需使用新密码登录。

【写入配置】：将参数配置写入保存到设备。

【读取配置】：将设备的参数配置读取上来，设置参数前请先读取当前配置。

【时间/MAC地址】：点击此项可以读取和修改设备时间及MAC地址（MAC地址修改后需要重启生效）。

【重启设备】：点击此项后设备将会重启。

【退出】：点击此项后将关闭配置软件。

【设备搜索】：

【搜索】：点击此项进入搜索设备界面。

【文件操作】：

【导入配置】：将之前导出的配置文件参数信息导入加载到配置软件上。

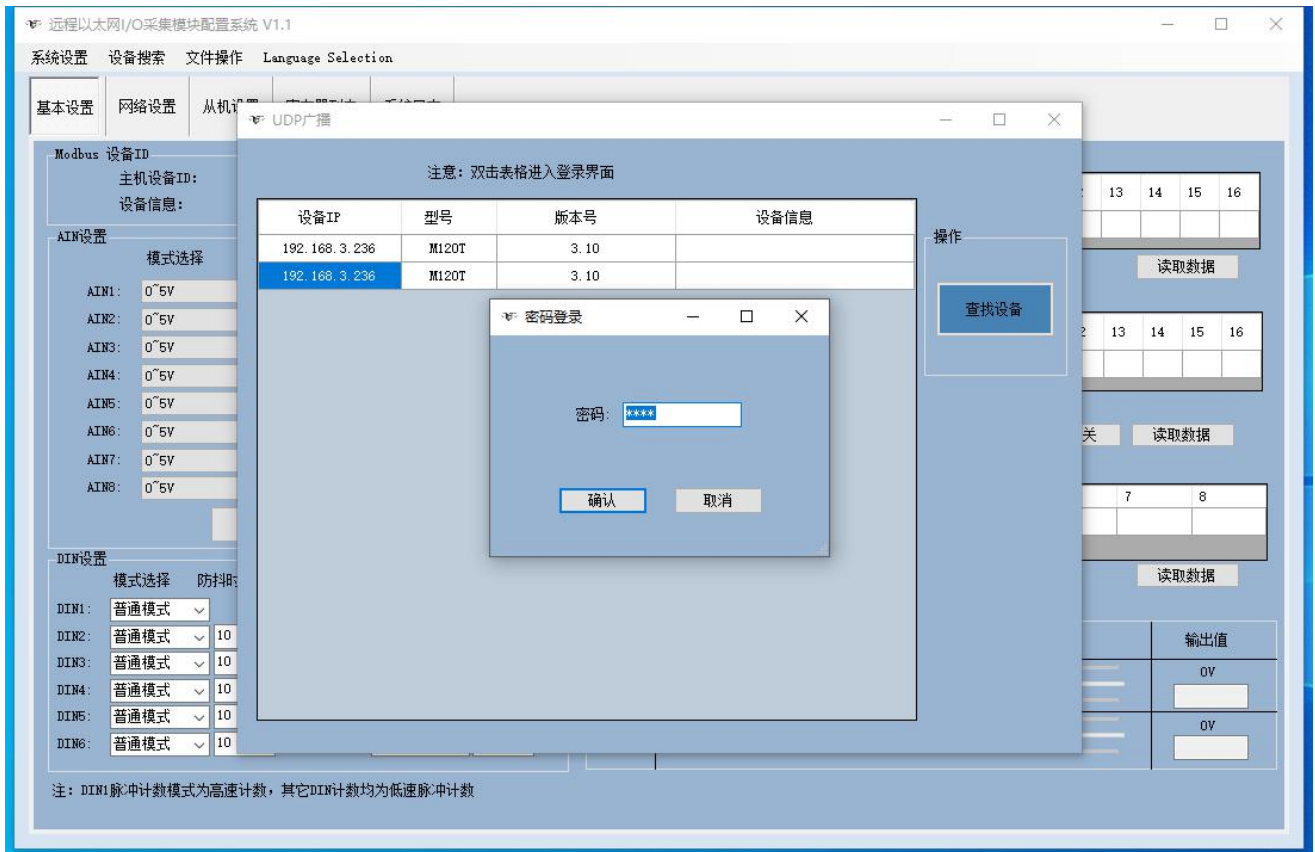
【导出配置】：将配置软件上的当前参数信息导出到电脑配置文件，方便下次进行配置。

【Language Selection】：

【中文】：点击此项切换语言为中文。

【English】：点击此项切换语言为英文。

3.3 搜索设备



打开配置软件后，首先点击【设备搜索】——【搜索】进入搜索设备界面，接着点击右边的【查找设备】选项将会搜索出当前局域网中的所有设备，双击查找到的设备将进入登录界面，输入密码（默认密码 1234）登录成功后则可以对设备进行读写配置。

注意：登录成功后请先点击【系统设置】——【读取配置】读取设备当前配置，然后再进行修改配置，修改完毕后要点击【系统设置】——【写入配置】将参数配置写入保存到设备。部分配置修改后需要重启生效，请全部修改保存后重启设备。

3.4 基本设置



【主机设备 ID】：1~247 可设置，默认为 1。

【设备信息】：最多可设置 32 个字符，这是对设备的描述，便于识别使用设备，例如可填写安装地址、使用说明等。

【AIN 设置】：【0~5V】、【0~10V】、【0~20mA】、【4~20mA】等模式可选，选择具体模式后同时需要在硬件上将 AI 开关拨到相应类型位置；【最大值】和【最小值】为传感器量程范围，【当前值】将根据设置的量程范围自动换算为真实值。

【DIN 设置】：可选择普通模式或者计数模式；其中 DIN1 支持高速脉冲和低速脉冲模式，默认为高速脉冲频率最大为 700KHz，可选低速脉冲频率最大为 10KHz。DIN2~DIN12 可作为低速脉冲计数器：可设置防抖动时间 1~2000ms，默认 1ms，对应脉冲频率最大为 1KHz。

【DIN 输入状态】：即数字量输入的状态，当数字量输入的状态闭合时，则列表中对应的值为 1，否则为 0。

【DIN1 脉冲计数器默认触发方向】：可设置为上升沿或者下降沿，变更设置需重启才能生效。

【DO 输出状态】：即数字量输出的状态，当数字量输出的状态闭合时，则列表中对应的值为 1，否则为 0。双击具体 DO 的值时可以变更，相应的 DO 会立即输出相关动作；点击【全部开】或者【全部关】，则设备所有 DO 会立即输出相关动作。

【DO1 作为脉冲输出，DO2 作为方向控制】：勾选【下次启动生效】前面的框，则表示设备重启后 DO1 作为脉冲输出，DO2 作为方向控制。

【PT100/PT1000 温度值】：对应的热电阻 PT100/PT1000 通道经过设备内部自动换算出来的温度值，单位是℃。

【AO 输出测试】：【AO1】、【AO2】对应 AO1 和 AO2 通道，通过滑动滑块调整 AO 输出的 DAC 值。

AO1、AO2 输出值不能预先设置，在实际使用时通过上位机来设置，12 位精度，设置值为 0~4095，对应输出电压 0~10VDC，最大负载 1A。

注意：设置完毕后请点击“系统设置”—“写入配置”选项保存所设置的参数。

3.5 网络设置



【自动获取 IP 地址】：设备自动获取在局域网中的 IP 地址，只有当局域网中的路由器允许动态分配 IP 地址的情况下才可以使用。

【用户指定 IP 地址】：用户根据局域网中的 IP 地址分配情况，自行设定本设备的 IP 地址。

【IP 地址】、**【默认网关】**、**【子网掩码】**、**【主要 DNS】**、**【次要 DNS】**：选择“用户指定 IP 地址”后，这些参数才能设置，请根据所在局域网自行设置相关参数。

注意：修改 IP 后需要重启生效。

【Modbus TCP 监听端口】：1~65535 可设置，默认为 502，本设备用于监听 TCP 客户端链接的端口号，最多同时支持 5 个 TCP 客户端连接。

【服务器设置】：勾选【启用】后，设备将会主动连接服务器，否则不连接。

【连接模式】：可选【Modbus RTU over TCP】、【Modbus TCP】、【MQTT】通信协议。

【服务器 1、2 IP/域名】、**【中心服务器端口 1、2】**：设备会先连接服务器 1，连接失败时将连接服务器 2。

【注册包】：连接服务器时设备发给服务器的注册包。

【注册响应包】：若设置了此项，则注册连接服务器时，服务器必须下发相应数据给设备，否则设备视为注册连接失败。

【心跳包】：设备发给服务器用于维持链接的心跳包。

【心跳响应包】：若设置了此项，则接收到心跳包时服务器必须下发相应数据给设备，如果设备连续 3 次没有收到此数据将断开连接。

【断开连接包】：设备接收到服务器下发的此项数据时将主动断开连接。

【服务器连接策略】：可选【连接时发送一次】、【每个数据包前插入注册码】、【同时支持】

【心跳时间】：10~9999 秒可设置，默认 60 秒。

【重发次数】：1~10 次可设置，默认 3 次，表示设备发送数据给服务器时，服务器没有响应将重复发送 3 次。

【重连时间】：1~999 秒可设置，默认 180 秒。



【MQTT 客户端 ID】：MQTT 连接报文用到的客户端标识符，服务端使用客户端标识符识别客户端，连接服务端的每个客户端都有唯一的客户端标识符。

【MQTT 用户名】：MQTT 连接报文用到的用户名，服务端可以将它用于身份验证和授权。

【MQTT 密码】：MQTT 连接报文用到的密码，服务端可以将它用于身份验证和授权。

【订阅主题】：MQTT 订阅报文用到的主题名，订阅后服务器可以向客户端发送发布报文实现控制。

【发布主题】：MQTT 发布报文用到的主题名，主题名用于识别有效载荷数据应该被发布到哪一个信息通道，发布报文中的主题名不能包含通配符。

【主动上传数据周期】：MQTT 数据定时发布间隔时间。

【MQTT 数据补传】：勾选启用数据补传，网络掉线期间采集的数据会暂存在设备，在网络恢复时重新发布。

【Modbus TCP 从机设置】：【从机 IP】、【从机端口】，最多可设置 5 个 Modbus TCP 从机。

注意：设置完毕后请点击“系统设置”—“写入配置”选项保存所设置的参数。

3.6 从机设置



本系列产品提供一个串口和网口使其具有强大的拓展功能。在设备内部存储区域中，提供了 300 个 BIT 位寄存器以及 300 个 16 位寄存器映射区域，该存储区域用于存放从机数据，可减少整个网络设备的通信响应等待时间，提高通信效率。

RS485 网络的连接：

如果从机只有 RS-232 接口，此时可通过 RS-232/RS-485 转换器后连接 485 网络；建议使用带隔离型的 485 转换器，以提高系统的可靠性。

一条总线上所有设备的 A+端并接，B-端并接，不可接反，485 的信号地 GND 端应短接在一起，并在主机处单点接地。

RS-485 网络一般允许最多将 32 个节点设备并联，超过 32 个的系统则需使用 485 中继器进行扩展。

RS-485 的通讯线应使用屏蔽双绞线，屏蔽层应单端接地；485 的通讯距离可达 1200 米，当一条总线上



连接的 RS485 设备很多，或者使用波特率较高时通讯距离就会相应缩短，此时可使用 485 中继器进行扩展。

RS-485 组网有多种拓扑结构，一般采用线型连接，即从主机开始自近及远将多台设备一个接一个连入网络。在最远端可接 120~300Ω/0.25W 的终端匹配电阻（需视具体的通讯质量确定，通讯很好时可不必安装）。

【模式选择】：可选【主机】、【从机】

【波特率】：可选 2400、4800、9600、14400、19200、38400、57600、115200、128000

【数据位】：可选 7Bit、8Bit

【校验位】：可选 None、Odd、Even

【停止位】：可选 0.5Bit、1Bit、1.5Bit、2Bit

【超时时间】：等待指令回复时间，超时将发送下一条指令，默认 200ms。

【时间间隔】：即轮询时间，每条指令间隔发送时间，默认 200ms，从机太多时请适当增加时间。

【重发次数】：指令回复超时重发次数，默认 3 次。

注意：RS485 串口参数修改后需要重启生效。

【Modbus 读取设置】：用于配置从机的读功能，设置后设备会自动执行相应的功能码对从机进行查询。

【从机地址】：从机设备 ID，范围 1~247。

【功能码】：设置本机对从机执行的动作类型，包括 02 读输入线圈、01 读保持线圈、04 读输入寄存器、03 读保持寄存器，其中输入线圈、保持线圈的值自动分配到中转 Bit 位寄存器的映射存储区域中，输入寄存器、保持寄存器的值自动分配到中转 16 位寄存器的映射存储区域中。

【从机寄存器开始地址】：即读取从机寄存器的开始地址。

【寄存器数量】：即读取寄存器的个数。

【存放开始地址 100~399】：即本机读取从机的寄存器值存放于本设备映射区域的寄存器起始地址，100~399 可设置；中转 Bit 位和 16 位寄存器的映射地址是各自分开的，各占 300 个；同类型的映射地址不能相同，读和写的映射地址也不能相同。

【采集目标】：可选 RS485、TCP 从机 1~5（对应网络设置中的 Modbus TCP 从机设置）。

【添加】：编辑一条从机信息后请点击添加，把从机设备的寄存器地址映射到本设备的映射存储区中。

【删除】：选中一条已编辑好的从机信息，点击此项将删除对应从机信息。

【Modbus 写入设置】：用于配置从机的写功能，设置后设备会自动将映射存储区中相应的值按照相应的功能码写入从机关联的寄存器中。

【从机地址】：从机设备 ID，范围 1~247。

【功能码】：设置本机对从机执行的动作类型，包括 05/15 写保持线圈、06/16 写保持寄存器，其中保持线圈的值自动分配到中转 Bit 位寄存器的映射存储区域中，保持寄存器的值自动分配到中转 16 位寄存器的映射存储区域中。

【从机寄存器开始地址】：即写入从机寄存器的开始地址。

【寄存器数量】：即写入寄存器的个数。

【存放开始地址 100~399】：即本机写入从机的寄存器值取自于本设备映射区域的寄存器起始地址，100~399 可设置；中转 Bit 位和 16 位寄存器的映射地址是各自分开的，各占 300 个；同类型的映射地址不能相同，读和写的映射地址也不能相同。

【采集目标】：可选 RS485、TCP 从机 1~5（对应网络设置中的 Modbus TCP 从机设置）。

【添加】：编辑一条从机信息后请点击添加，把从机设备的寄存器地址映射到本设备的映射存储区中。

【删除】：选中一条已编辑好的从机信息，点击此项将删除对应从机信息。

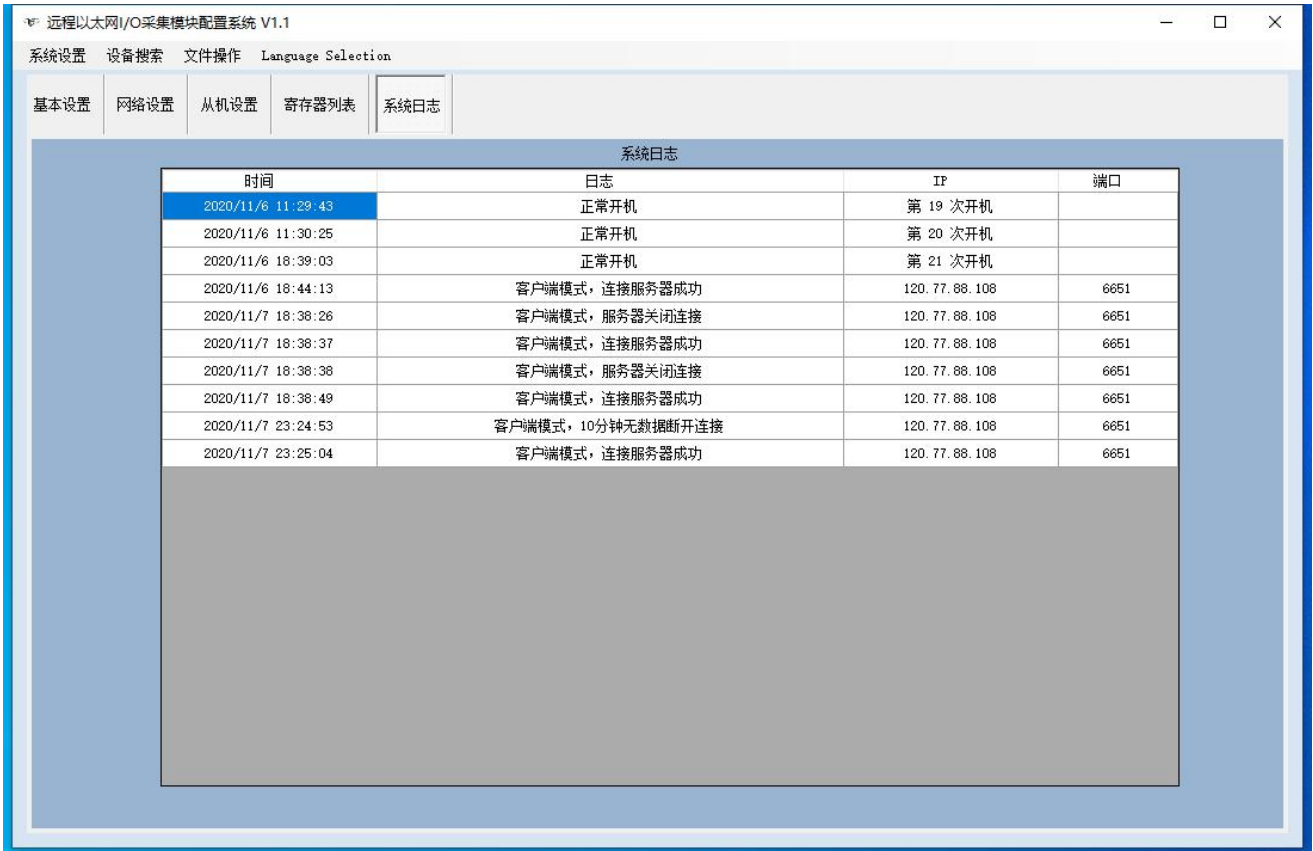
注意：设置完毕后请点击“系统设置”—“写入配置”选项保存所设置的参数。

3.7 寄存器列表



配置软件中的寄存器列表只可读，不可写。用于显示映射区域中寄存器的当前值，方便用户调试参考用。其中，中转 Bit 位寄存器为 300 个，用于存放用一个位即可表示状态的数据，即输入线圈、保持线圈的值。中转 16 位寄存器为 300 个，用于存放输入寄存器、保持寄存器的数据。设备会自动根据 Modbus 编辑中设置的线圈或寄存器进行分类，无需人为手动设置。

3.8 系统日志



时间	日志	IP	端口
2020/11/6 11:29:43	正常开机	第 19 次开机	
2020/11/6 11:30:25	正常开机	第 20 次开机	
2020/11/6 18:39:03	正常开机	第 21 次开机	
2020/11/6 18:44:13	客户端模式, 连接服务器成功	120.77.88.108	6651
2020/11/7 18:38:26	客户端模式, 服务器关闭连接	120.77.88.108	6651
2020/11/7 18:38:37	客户端模式, 连接服务器成功	120.77.88.108	6651
2020/11/7 18:38:38	客户端模式, 服务器关闭连接	120.77.88.108	6651
2020/11/7 18:38:49	客户端模式, 连接服务器成功	120.77.88.108	6651
2020/11/7 23:24:53	客户端模式, 10分钟无数据断开连接	120.77.88.108	6651
2020/11/7 23:25:04	客户端模式, 连接服务器成功	120.77.88.108	6651

本设备支持系统日志功能，方便用户对设备运行情况的分析。

包括以下情况的记录：

- 正常开机，第 n 次开机
- 硬件故障引起，第 n 次开机
- 内存故障引起，第 n 次开机
- CPU 总线故障引起，第 n 次开机
- 指令故障引起，第 n 次开机
- 工厂化数据重启，第 n 次开机
- 服务器模式连接请求，允许连接
- 服务器模式连接请求，超过连接数，禁止连接
- 服务器模式，收到关闭连接
- 服务器模式，长时间无数据，关闭连接
- 客户端模式，连接服务器成功
- 客户端模式，服务器关闭连接
- 客户端模式，10 分钟无数据断开连接
- 客户端模式，传输数据出错，断开连接
- 客户端模式，收到断开连接数据包
- 客户端模式，3 次连接失败
- 以太网从机模式，连接服务器成功
- 以太网从机模式，服务器关闭连接
- 以太网从机模式，10 分钟无数据断开连接
- 以太网从机模式，数据出错断开连接
- 以太网从机模式，3 次连接失败



4 Modbus 协议

本设备支持 Modbus 标准通讯规约：

- 1) 作为 TCP 客户端时，支持 Modbus RTU over TCP 和 Modbus TCP 协议与服务器通信；
- 2) 作为 TCP 服务器时，支持 Modbus TCP 协议与 TCP 客户端通信；
- 3) 作为 Modbus TCP 主机时，支持 Modbus TCP 协议与 Modbus TCP 从机通信；
- 4) 作为 Modbus TCP 从机时，支持 Modbus TCP 协议与 Modbus TCP 主机通信；
- 5) 作为 RS485 主机时，支持 Modbus RTU 协议与 RS485 从机通信；
- 6) 作为 RS485 从机时，支持 Modbus RTU 协议与 RS485 主机通信。

以上应用除了不能同时作为 RS485 主机和 RS485 从机，其它应用可以同时支持。

设备支持 Modbus RTU 协议和 Modbus TCP 协议，具体通信协议请参考相关资料，以下介绍 Modbus RTU 在设备上的应用。

Modbus TCP 和 RTU 协议非常类似，只要在 RTU 协议上加一个 MBAP 报文头，并把 RTU 协议的两个字节 CRC 校验码去掉即可，所以 Modbus TCP 协议不再赘述。

4.1 读取设备本机寄存器

4.1.1 本机寄存器地址

4.1.1.1 输入线圈地址

输入线圈（功能码 2：读输入线圈）				
通道	Modbus 寄存器地址 (10 进制)	PLC 或组态 使用地址 (10 进制)	数据类型	说明
DIN1	0	10001	Bit	数字量输入 DIN1 的值，只读，0=断开，1=闭合。
DIN2	1	10002	Bit	数字量输入 DIN2 的值，只读，0=断开，1=闭合。
DIN3	2	10003	Bit	数字量输入 DIN3 的值，只读，0=断开，1=闭合。
DIN4	3	10004	Bit	数字量输入 DIN4 的值，只读，0=断开，1=闭合。
DIN5	4	10005	Bit	数字量输入 DIN5 的值，只读，0=断开，1=闭合。
DIN6	5	10006	Bit	数字量输入 DIN6 的值，只读，0=断开，1=闭合。
DIN7	6	10007	Bit	数字量输入 DIN7 的值，只读，0=断开，1=闭合。
DIN8	7	10008	Bit	数字量输入 DIN8 的值，只读，0=断开，1=闭合。
DIN9	8	10009	Bit	数字量输入 DIN9 的值，只读，0=断开，1=闭合。
DIN10	9	10010	Bit	数字量输入 DIN10 的值，只读，0=断开，1=闭合。
DIN11	10	10011	Bit	数字量输入 DIN11 的值，只读，0=断开，1=闭合。



DIN12	11	10012	Bit	数字量输入 DIN12 的值，只读，0=断开，1=闭合。
DIN13	12	10013	Bit	数字量输入 DIN13 的值，只读，0=断开，1=闭合。
DIN14	13	10014	Bit	数字量输入 DIN14 的值，只读，0=断开，1=闭合。
DIN15	14	10015	Bit	数字量输入 DIN15 的值，只读，0=断开，1=闭合。
DIN16	15	10016	Bit	数字量输入 DIN16 的值，只读，0=断开，1=闭合。
注意	本列表对应 MxxxT 系列所有型号，部分型号中不存在的通道则其对应的寄存器地址为空。比如 M100T 只有 DIN1 和 DIN2，则 DIN3~DIN16 寄存器为空。			

4.1.1.2 保持线圈地址

保持线圈（功能码 1：读保持线圈、功能码 5：写单个线圈、功能码 15：写多个线圈）				
通道	Modbus 寄存器地址 (10 进制)	PLC 或组态使用地址 (10 进制)	数据类型	说明
DO1	0	00001	Bit	数字量输出 DO1 的值，可读可写，0=断开，1=闭合。
DO2	1	00002	Bit	数字量输出 DO2 的值，可读可写，0=断开，1=闭合。
DO3	2	00003	Bit	数字量输出 DO3 的值，可读可写，0=断开，1=闭合。
DO4	3	00004	Bit	数字量输出 DO4 的值，可读可写，0=断开，1=闭合。
DO5	4	00005	Bit	数字量输出 DO5 的值，可读可写，0=断开，1=闭合。
DO6	5	00006	Bit	数字量输出 DO6 的值，可读可写，0=断开，1=闭合。
DO7	6	00007	Bit	数字量输出 DO7 的值，可读可写，0=断开，1=闭合。
DO8	7	00008	Bit	数字量输出 DO8 的值，可读可写，0=断开，1=闭合。
DO9	8	00009	Bit	数字量输出 DO9 的值，可读可写，0=断开，1=闭合。
DO10	9	00010	Bit	数字量输出 DO10 的值，可读可写，0=断开，1=闭合。
DO11	10	00011	Bit	数字量输出 DO11 的值，可读可写，0=断开，1=闭合。
DO12	11	00012	Bit	数字量输出 DO12 的值，可读可写，0=断开，1=闭合。
DO13	12	00013	Bit	数字量输出 DO13 的值，可读可写，0=断开，1=闭合。
DO14	13	00014	Bit	数字量输出 DO14 的值，可读可写，0=断开，1=闭合。
DO15	14	00015	Bit	数字量输出 DO15 的值，可读可写，0=断开，1=闭合。
DO16	15	00016	Bit	数字量输出 DO16 的值，可读可写，0=断开，1=闭合。
注意	本列表对应 MxxxT 系列所有型号，部分型号中不存在的通道则其对应的寄存器地址为空。比如 M100T 只有 DO1 和 DO2，则 DO3~DO16 寄存器为空。			

4.1.1.3 输入寄存器地址

输入寄存器（功能码 4：读输入寄存器）



通道	Modbus 寄存器地址 (10 进制)	PLC 或组态 使用地址 (10 进制)	数据类型	说明
AI1	0 (高)	30001 (高)	32 位有符号整型 ABCD	模拟量输入 AI1 的值, 只读, 真实值=寄存器值/100。
	1 (低)	30002 (低)		
AI2	2 (高)	30003 (高)	32 位有符号整型 ABCD	模拟量输入 AI2 的值, 只读, 真实值=寄存器值/100。
	3 (低)	30004 (低)		
AI3	4 (高)	30005 (高)	32 位有符号整型 ABCD	模拟量输入 AI3 的值, 只读, 真实值=寄存器值/100。
	5 (低)	30006 (低)		
AI4	6 (高)	30007 (高)	32 位有符号整型 ABCD	模拟量输入 AI4 的值, 只读, 真实值=寄存器值/100。
	7 (低)	30008 (低)		
AI5	8 (高)	30009 (高)	32 位有符号整型 ABCD	模拟量输入 AI5 的值, 只读, 真实值=寄存器值/100。
	9 (低)	30010 (低)		
AI6	10 (高)	30011 (高)	32 位有符号整型 ABCD	模拟量输入 AI6 的值, 只读, 真实值=寄存器值/100。
	11 (低)	30012 (低)		
AI7	12 (高)	30013 (高)	32 位有符号整型 ABCD	模拟量输入 AI7 的值, 只读, 真实值=寄存器值/100。
	13 (低)	30014 (低)		
AI8	14 (高)	30015 (高)	32 位有符号整型 ABCD	模拟量输入 AI8 的值, 只读, 真实值=寄存器值/100。
	15 (低)	30016 (低)		
RTD1 ADC 值	0	30001	16 位有符号整型	RTD1 的 ADC 值, 只读。
RTD2 ADC 值	1	30002	16 位有符号整型	RTD2 的 ADC 值, 只读。
RTD3 ADC 值	2	30003	16 位有符号整型	RTD3 的 ADC 值, 只读。
RTD4 ADC 值	3	30004	16 位有符号整型	RTD4 的 ADC 值, 只读。
RTD5 ADC 值	4	30005	16 位有符号整型	RTD5 的 ADC 值, 只读。
RTD6 ADC 值	5	30006	16 位有符号整型	RTD6 的 ADC 值, 只读。
RTD7 ADC 值	6	30007	16 位有符号整型	RTD7 的 ADC 值, 只读。
RTD8 ADC 值	7	30008	16 位有符号整型	RTD8 的 ADC 值, 只读。
RTD1 温度值	8	30009	16 位有符号整型	换算后的 RTD1 温度值, 只读, 真实值=寄存器值/10。



RTD2 温度值	9	30010	16 位有符号整型	换算后的 RTD2 温度值，只读，真实值=寄存器值/10。
RTD3 温度值	10	30011	16 位有符号整型	换算后的 RTD3 温度值，只读，真实值=寄存器值/10。
RTD4 温度值	11	30012	16 位有符号整型	换算后的 RTD4 温度值，只读，真实值=寄存器值/10。
RTD5 温度值	12	30013	16 位有符号整型	换算后的 RTD5 温度值，只读，真实值=寄存器值/10。
RTD6 温度值	13	30014	16 位有符号整型	换算后的 RTD6 温度值，只读，真实值=寄存器值/10。
RTD7 温度值	14	30015	16 位有符号整型	换算后的 RTD7 温度值，只读，真实值=寄存器值/10。
RTD8 温度值	15	30016	16 位有符号整型	换算后的 RTD8 温度值，只读，真实值=寄存器值/10。
保留	16~25	30017~30026	16 位无符号整型	保留
产品型号	26	30027	16 位无符号整型	产品型号
产品批号	27	30028	16 位无符号整型	产品批号
产品序号	28	30029	16 位无符号整型	产品序号
开机次数	29	30030	16 位无符号整型	开机次数
硬件版本	30	30031	16 位无符号整型	硬件版本
软件版本	31	30032	16 位无符号整型	软件版本
注意	本列表对应 MxxxT 系列所有型号，部分型号中不存在的通道则其对应的寄存器地址为空。比如 M100T 只有 AI1 和 AI2，则 AI3~AI8 寄存器为空。			

4.1.1.4 保持寄存器地址

保持寄存器（功能码 3：读保持寄存器、功能码 6：写单个寄存器、功能码 16：写多个寄存器）				
通道	Modbus 寄存器地址 (10 进制)	PLC 或组态 使用地址 (10 进制)	数据类型	说明
AO1	0	40001	16 位无符号整型	AO1/AO2 输出值设置，12 位精度，范围 0~4095，对应输出电压 0~10V，最大负载 1A。
AO2	1	40002	16 位无符号整型	
DIN1 脉	2	40003	16 位无符	0=下降沿，1=上升沿，运行时可动态改变。



冲设置			号整型	
DIN1 脉冲计数	3 (高)	40004 (高)	32 位无符号整型 ABCD	计数不影响正常输入，DIN1 高速脉冲模式可达 700KHz，低速脉冲模式可达 10KHz。
	4 (低)	40005 (低)		
DO1 脉冲计数	5 (高)	40006 (高)	32 位无符号整型 ABCD	只读，内部自动清除。
	6 (低)	40007 (低)		
DO1 脉冲频率	7	40008	16 位无符号整型	范围 1~30000，单位 10Hz，内部自动乘 10，即 DO1 频率输出范围 10Hz~300KHz，运行可改变。
DO1 脉冲占空比	8	40009	16 位无符号整型	范围 10~90，表示占空比 10%-90%，不能为 0% 和 100%，马达驱动时建议 20%，运行可改变。
DO2 脉冲输出方向	9	40010	16 位无符号整型	0=输出低电平，1=输出高电平，运行可改变。
DO1 脉冲输出个数	10 (高)	40011 (高)	32 位无符号整型 ABCD	范围 0~4294967295，执行完成才可以再次改变。
	11 (低)	40012 (低)		
DO1 脉冲输出控制	12	40013	16 位无符号整型	0=无动作，1=输出指定个数，2=连续输出。完成动作自动归零，用户可读该寄存器判断是否执行完成。
DIN2 脉冲计数	13 (高)	40014 (高)	32 位无符号整型 ABCD	可设置防抖动时间 1~2000ms，默认 1ms，对应脉冲频率最大为 1KHz。
	14 (低)	40015 (低)		
DIN3 脉冲计数	15 (高)	40016 (高)	32 位无符号整型 ABCD	可设置防抖动时间 1~2000ms，默认 1ms，对应脉冲频率最大为 1KHz。
	16 (低)	40017 (低)		
DIN4 脉冲计数	17 (高)	40018 (高)	32 位无符号整型 ABCD	可设置防抖动时间 1~2000ms，默认 1ms，对应脉冲频率最大为 1KHz。
	18 (低)	40019 (低)		
DIN5 脉冲计数	19 (高)	40020 (高)	32 位无符号整型 ABCD	可设置防抖动时间 1~2000ms，默认 1ms，对应脉冲频率最大为 1KHz。
	20 (低)	40021 (低)		
DIN6 脉冲计数	21 (高)	40022 (高)	32 位无符号整型 ABCD	可设置防抖动时间 1~2000ms，默认 1ms，对应脉冲频率最大为 1KHz。
	22 (低)	40023 (低)		
DIN7 脉冲计数	23 (高)	40024 (高)	32 位无符号整型 ABCD	可设置防抖动时间 1~2000ms，默认 1ms，对应脉冲频率最大为 1KHz。
	24 (低)	40025 (低)		
DIN8 脉冲计数	25 (高)	40026 (高)	32 位无符号整型 ABCD	可设置防抖动时间 1~2000ms，默认 1ms，对应脉冲频率最大为 1KHz。
	26 (低)	40027 (低)		
DIN9 脉冲计数	27 (高)	40028 (高)	32 位无符号整型 ABCD	可设置防抖动时间 1~2000ms，默认 1ms，对应脉冲频率最大为 1KHz。
	28 (低)	40029 (低)		
DIN10	29 (高)	40030 (高)	32 位无符	可设置防抖动时间 1~2000ms，默认 1ms，对应脉冲频



脉冲计数	30 (低)	40031 (低)	号整型 ABCD	率最大为 1KHz。
DIN11 脉冲计数	31 (高)	40032 (高)	32 位无符号整型 ABCD	可设置防抖动时间 1~2000ms, 默认 1ms, 对应脉冲频率最大为 1KHz。
	32 (低)	40033 (低)		
DIN12 脉冲计数	33 (高)	40034 (高)	32 位无符号整型 ABCD	可设置防抖动时间 1~2000ms, 默认 1ms, 对应脉冲频率最大为 1KHz。
	34 (低)	40035 (低)		
注意	本列表对应 MxxxT 系列所有型号, 部分型号中不存在的通道则其对应的寄存器地址为空。比如 M240T、M340T 中无 AO、DIN、DO, 则不适用于本表。			

4.1.2 读取本机输入线圈

服务器主站发送报文格式:

发送内容	字节数	数据样例	说明
设备地址	1	01H	01H 号设备, 范围: 1-247, 以设置的地址为准
功能码	1	02H	读输入线圈, 用功能码02
寄存器起始地址	2	00 00H	起始地址
读取寄存器数量	2	00 10H	读取个数
16 CRC 校验	2	79 C6H	CRC0 CRC1 低字节在前, 高字节在后

接收设备返回报文格式:

发送内容	字节数	数据样例	说明
设备地址	1	01H	01H 号设备,与下发数据一致
功能码	1	02H	读输入线圈
返回字节个数	1	02H	返回数据长度
返回数据	2	03 90H	返回的输入线圈状态
16 CRC 校验	2	B9 24H	CRC0 CRC1 低字节在前, 高字节在后

示例: 同时查询本机16个DIN 数据, 则:

服务器发送16进制数据: 01 02 00 00 00 10 79 C6

其中:

- 01 : 设备地址
- 02 : 查询DIN 状态指令
- 00 00 : DIN 起始地址
- 00 10 : 连续读取16个DIN 状态
- 79 C6 : CRC 校验

设备返回16进制数据: 01 02 02 03 90 B9 24

其中:

- 01 : 设备地址
- 02 : 查询DIN 状态指令
- 02 : 返回数据字节数
- 03 90 : DIN 状态, 每一位表示一个DIN状态, 0 表示断开, 1 表示闭合; 第一个字节03H 转化成二进制为: 0000 0011, 由低位到高位依次对应DIN1-DIN8 状态; 第二个字节90H 转化成二进制为: 1001 0000, 由低位到高位依次对应DIN9-DIN16 状态。具体如下表:

DIN8	DIN7	DIN6	DIN5	DIN4	DIN3	DIN2	DIN1
0	0	0	0	0	0	1	1
断开	断开	断开	断开	断开	断开	闭合	闭合



DIN16	DIN15	DIN14	DIN13	DIN12	DIN11	DIN10	DIN9
1	0	0	1	0	0	0	0
闭合	断开	断开	闭合	断开	断开	断开	断开

B9 24 : 16 位CRC 校验

如果想查询其中某几个DIN 状态，只需要改变“寄存器起始地址”和“读取寄存器数量”，重新计算CRC 校验，返回的数据按上述描述解析。

4.1.3 读取本机保持线圈

服务器主站发送报文格式：

发送内容	字节数	数据样例	说明
设备地址	1	01H	01H 号设备，范围：1-247，以设置的地址为准
功能码	1	01H	读保持线圈，用功能码01
寄存器起始地址	2	00 00H	起始地址
读取寄存器数量	2	00 10H	读取个数
16 CRC 校验	2	3D C6H	CRC0 CRC1 低字节在前，高字节在后

接收设备返回报文格式：

发送内容	字节数	数据样例	说明
设备地址	1	01H	01H 号设备,与下发数据一致
功能码	1	01H	读保持线圈
返回字节长度	1	02H	返回数据长度
返回数据	2	05 C3H	返回的保持线圈状态
16 CRC 校验	2	FA FDH	CRC0 CRC1 低字节在前，高字节在后

示例：同时查询本机16个DO状态，设备地址为1。

服务器发送16进制数据：01 01 00 00 00 10 3D C6

其中：

- 01 : 设备地址
- 01 : 读DO功能码
- 00 00 : DO寄存器起始地址
- 00 10 : 连续读取16个DO数据
- 3D C6 : CRC校验

设备返回16进制数据：01 01 02 05 C3 FA FD

其中：

- 01 : 设备地址
- 01 : 读DO功能码
- 02 : 返回数据长度
- 05 C3 : 返回的DO 状态数据，每一位表示一个DO状态，0 表示断开，1 表示闭合；第一个字节05H 转化成二进制为：0000 0101 ，由低位到高位依次对应DO1-DO8 状态；第二个字节C3H 转化成二进制为：1100 0011 ，由低位到高位依次对应DO9-DO16 状态。具体如下表：

DO8	DO7	DO6	DO5	DO4	DO3	DO2	DO1
0	0	0	0	0	1	0	1
断开	断开	断开	断开	断开	闭合	断开	闭合

DO16	DO15	DO14	DO13	DO12	DO11	DO10	DO9
1	1	0	0	0	0	1	1
闭合	闭合	断开	断开	断开	断开	闭合	闭合

FA FD : CRC 校验



如果想读某个DO 的状态或某几个DO 状态，只需要修改“寄存器起始地址”和“读取寄存器数量”，然后重新计算CRC校验，返回的数据按上述描述解析。

4.1.4 控制本机保持线圈

1) 控制本机单个DO 输出

服务器主站发送报文格式如下：

发送内容	字节数	数据样例	说明
设备地址	1	01H	01H 号设备，范围：1-247，以设置的地址为准
功能码	1	05H	写单个保持线圈，用功能码05
DO 寄存器地址	2	00 00H	寄存器地址
执行的动作	2	FF 00H	此值为：FF 00H 或者00 00H，FF 00H 表示控制DO闭合，00 00H 表示控制DO断开
16 CRC 校验	2	8C 3AH	CRC0 CRC1 低字节在前，高字节在后

接收设备返回报文格式：

发送内容	字节数	数据样例	说明
设备地址	1	01H	01H 号设备，范围：1-247，以设置的地址为准
功能码	1	05H	执行单个DO指令
DO 寄存器地址	2	00 00H	寄存器地址
执行的动作	2	FF 00H	此值为：FF 00H 或者00 00H，FF 00H 表示控制DO闭合，00 00H 表示控制DO断开
16 CRC 校验	2	8C 3AH	CRC0 CRC1 低字节在前，高字节在后

示例：控制 DO1 闭合，

服务器发送 16 进制数据：01 05 00 00 FF 00 8C 3A

其中：

01 : 设备地址

05 : 控制单个 DO 指令

00 00 : DO1 地址

FF 00 : 控制 DO1 闭合

8C 3A : CRC 校验

设备返回 16 进制数据：01 05 00 00 FF 00 8C 3A

其中：

01 : 设备地址

05 : 执行单个 DO 指令

00 00 : DO1 地址

FF 00 : DO1 已经执行闭合

8C 3A : CRC校验

如需单独控制其他DO输出，只需要改变“DO 寄存器地址”及要“执行的动作”，重新计算CRC 校验值。

2) 同时控制本机多路DO 输出

服务器主站发送报文格式如下：

发送内容	字节数	数据样例	说明
设备地址	1	01H	01H 号设备，范围：1-247，以设置的地址为准
功能码	1	0FH	写多个保持线圈，用功能码15
DO寄存器起始地址	2	00 00H	起始地址
控制DO数量	2	00 10H	控制个数



要写入字节数量	1	02H	16个DO需要16个二进制位表示，总共需要写入2个字节
写入的数据	2	55 AAH	发送要控制DO的状态数据
16 CRC 校验	2	5D 0FH	CRC0 CRC1 低字节在前，高字节在后

接收设备返回报文格式：

发送内容	字节数	数据样例	说明
设备地址	1	01H	01H 号设备,与下发对应数据一致
功能码	1	0FH	写多个保持线圈
DO寄存器起始地址	2	00 00H	起始地址
执行DO数量	2	00 10H	表示有多少个DO已经执行了动作
16 CRC 校验	2	54 07H	CRC0 CRC1 低字节在前，高字节在后

示例：同时闭合本机16个DO，则：

服务器发送16进制数据：01 0F 00 00 00 10 02 55 AA 5D 0F

其中：

01 : 设备地址

0F : 控制多个DO指令

00 00 : DO1起始地址

00 10 : 控制16个DO

02 : 发送数据个数

55 AA : 发送的DO 状态数据，每一位表示一个DO状态，0 表示断开，1 表示闭合；第一个字节55H 转化成二进制为：0101 0101，由低位到高位依次对应DO1-DO8 状态；第二个字节AAH 转化成二进制为：1010 1010，由低位到高位依次对应DO9-DO16 状态。具体如下表：

DO8	DO7	DO6	DO5	DO4	DO3	DO2	DO1
0	1	0	1	0	1	0	1
断开	闭合	断开	闭合	断开	闭合	断开	闭合

DO16	DO15	DO14	DO13	DO12	DO11	DO10	DO9
1	0	1	0	1	0	1	0
闭合	断开	闭合	断开	闭合	断开	闭合	断开

5D 0F : CRC校验

设备返回16进制数据：01 0F 00 00 00 10 54 07

其中：

01 : 设备地址

0F : 控制多个DO指令

00 00 : DO1起始地址

00 10 : 16个DO执行了动作

54 07 : CRC校验

4.1.5 读取本机输入寄存器

服务器主站发送报文格式如下：

发送内容	字节数	数据样例	说明
设备地址	1	01H	01H 号设备，范围：1-247，以设置的地址为准
功能码	1	04H	读输入寄存器，用功能码04
寄存器起始地址	2	00 00H	寄存器起始地址，每2个16位地址对应1个32位寄存器
读取寄存器数量	2	00 10H	一共读取16个16位地址，每2个16位地址合为1



			个32位地址，共计8个32位地址，即读取AI数量8个
16 CRC 校验	2	F1 C6H	CRC0 CRC1 低字节在前，高字节在后

设备返回报文格式如下：

发送内容	字节数	数据样例	说明
设备地址	1	01H	01H 号设备,与下发数据一致
功能码	1	04H	读输入寄存器
返回字节个数	1	20H	返回数据长度
返回数据	32	00 00 04 4C 00 00 08 98 00 00 0C E4 00 00 11 30 00 00 15 7C 00 00 19 C8 00 00 1E 14 00 00 22 60H	返回AI数据，AI数据为32位有符号整型，排序为ABCD，真实值=寄存器值/100。
16 CRC 校验	2	46 A0H	CRC0 CRC1 低字节在前，高字节在后

示例：同时查询本机8个AI。

服务器发送16进制数据：01 04 00 00 00 10 F1 C6

其中：

01 : 设备地址

04 : 读取输入寄存器值

00 00 : 寄存器起始地址，关于详细地址请参考本机寄存器地址

00 10 : 连续读取16个输入寄存器值，即8个AI 32位地址

F1 C6 : CRC 校验

设备返回16进制数据：01 04 20 00 00 04 4C 00 00 08 98 00 00 0C E4 00 00 11 30 00 00 15 7C 00 00 19 C8 00 00 1E 14 00 00 22 60 46 A0

其中：

01 : 设备地址

04 : 读取输入寄存器值

20 : 返回数据字节数

00 00 04 4C 00 00 08 98 00 00 0C E4 00 00 11 30 00 00 15 7C 00 00 19 C8 00 00 1E 14 00 00 22 60 : 返回的数据，详细如下表：

类型	AI1	AI2	AI3	AI4	AI5	AI6	AI7	AI8
接收的16进制数据	00 00 04 4C	00 00 08 98	00 00 0C E4	00 00 11 30	00 00 15 7C	00 00 19 C8	00 00 1E 14	00 00 22 60
换算为真实值	11	22	33	44	55	66	77	88

46 A0 : CRC 校验

如果想读某几个输入寄存器，只需要修改“寄存器起始地址”和“读取寄存器数量”，然后重新计算CRC校验，返回的数据按上述描述解析。

4.1.6 读取本机保持寄存器

服务器主站发送报文格式如下：

发送内容	字节数	数据样例	说明
设备地址	1	01H	01H 号设备，范围：1-247，以设置的地址为准



真实值								
类型	DIN8脉冲计数	DIN9脉冲计数	DIN10脉冲计数	DIN11脉冲计数	DIN12脉冲计数			
接收的16进制数据	00 00 00 08	00 00 00 09	00 00 00 0A	00 00 00 0B	00 00 00 0C			
换算为真实值	8	9	10	11	12			

F6 9D : CRC 校验

如果想读某几个保持寄存器，只需要修改“寄存器起始地址”和“读取寄存器数量”，然后重新计算CRC校验，返回的数据按上述描述解析。

4.1.7 控制本机保持寄存器

1) 控制本机单个保持寄存器

服务器主站发送报文格式如下：

发送内容	字节数	数据样例	说明
设备地址	1	01H	01H 号设备，范围：1-247，以设置的地址为准
功能码	1	06H	写单个保持寄存器，用功能码06
寄存器地址	2	00 00H	寄存器地址
执行数据	2	00 64H	根据需要设置执行数据
16 CRC 校验	2	88 21H	CRC0 CRC1 低字节在前，高字节在后

接收设备返回报文格式：

发送内容	字节数	数据样例	说明
设备地址	1	01H	01H 号设备，范围：1-247，以设置的地址为准
功能码	1	06H	执行单个保持寄存器
寄存器地址	2	00 00H	寄存器地址
执行数据	2	00 64H	已执行数据
16 CRC 校验	2	88 21H	CRC0 CRC1 低字节在前，高字节在后

示例：控制 AO1 输出值为 100，

服务器发送 16 进制数据：01 06 00 00 00 64 88 21

其中：

- 01 : 设备地址
- 06 : 控制单个保持寄存器
- 00 00 : AO1 地址
- 00 64 : 控制 AO1 输出值为 100
- 88 21 : CRC 校验

设备返回 16 进制数据：01 06 00 00 00 64 88 21

其中：

- 01 : 设备地址
- 06 : 执行单个保持寄存器
- 00 00 : AO1 地址
- 00 64 : AO1 已经执行输出 100
- 88 21 : CRC 校验

如需单独控制其他保持寄存器，只需要改变“寄存器地址”及“执行数据”，重新计算CRC 校验值。



2) 同时控制本机多路保持寄存器

服务器主站发送报文格式如下:

发送内容	字节数	数据样例	说明
设备地址	1	01H	01H 号设备, 范围: 1-247, 以设置的地址为准
功能码	1	10H	写多个保持寄存器, 用功能码16
寄存器起始地址	2	00 00H	起始地址
控制数量	2	00 02H	控制个数
要写入字节数量	1	04H	1个16位地址需要写入2个字节, 2个16位地址总共需写入4个字节
写入的数据	2	00 64 00 C8H	发送要控制执行数据
16 CRC 校验	2	B3 E6H	CRC0 CRC1 低字节在前, 高字节在后

接收设备返回报文格式:

发送内容	字节数	数据样例	说明
设备地址	1	01H	01H 号设备, 与下发对应数据一致
功能码	1	10H	写多个保持寄存器
寄存器起始地址	2	00 00H	起始地址
执行数量	2	00 02H	表示有多少个保持寄存器已经执行数据
16 CRC 校验	2	41 C8H	CRC0 CRC1 低字节在前, 高字节在后

示例: 同时控制本机2个AO, 则:

服务器发送16进制数据: 01 10 00 00 00 02 04 00 64 00 C8 B3 E6

其中:

01 : 设备地址

10 : 控制多个保持寄存器

00 00 : AO1起始地址

00 02 : 控制2个AO

04 : 发送数据个数

00 64 00 C8 : 发送的执行数据, 具体如下表:

类型	AO1	AO2
发送的16进制数据	00 64	00 C8
换算为真实值	100	200

B3 E6 : CRC校验

设备返回16进制数据: 01 10 00 00 00 02 41 C8

其中:

01 : 设备地址

10 : 控制多个保持寄存器

00 00 : AO1起始地址

00 02 : 2个AO已执行数据

41 C8 : CRC校验

4.2 读取设备映射寄存器

平台可通过 Modbus 协议访问本机设备的映射地址来访问从机设备, 映射地址和从机设备地址的对应关系需要通过 [3.6 从机设置](#) 配置页面进行配置。



4.2.1 映射寄存器地址

4.2.1.1 中转 Bit 位寄存器地址

中转 Bit 位寄存器地址（功能码 1：读线圈、功能码 5：写单个线圈、功能码 15：写多个线圈）			
中转 Bit 位寄存器地址 (10 进制)	PLC 或组态使用地址 (10 进制)	数据类型	说明
100~399	00101~00400	Bit	即映射寄存器 Bit 位存储区域，用于从机的寄存器地址映射到本设备的映射存储区中。
注意	读和写的映射地址不能相同。		

4.2.1.2 中转 16 位寄存器地址

中转 16 位寄存器地址（功能码 3：读寄存器、功能码 6：写单个寄存器、功能码 16：写多个寄存器）			
中转 16 位寄存器地址 (10 进制)	PLC 或组态使用地址 (10 进制)	数据类型	说明
100~399	40101~40400	16 位	即映射寄存器 16 位存储区域，用于从机的寄存器地址映射到本设备的映射存储区中。
注意	读和写的映射地址不能相同。		

4.2.2 读取 Bit 位映射地址数据

服务器主站发送报文格式：

发送内容	字节数	数据样例	说明
设备地址	1	01H	01H 号设备，范围：1-247，以设置的地址为准
功能码	1	01H	读保持线圈，用功能码 01
Bit 位寄存器起始地址	2	00 64H	起始地址，地址对应详见映射寄存器地址
读取寄存器数量	2	00 0AH	Bit 位映射地址一共有 300 个
16 CRC 校验	2	FD D2H	CRC0 CRC1 低字节在前，高字节在后

接收设备返回报文格式：

发送内容	字节数	数据样例	说明
设备地址	1	01H	01H 号设备，与下发数据一致
功能码	1	01H	读保持线圈
返回字节长度	1	02H	返回数据长度
返回数据	2	73 01H	返回 Bit 位状态
16 CRC 校验	2	5D 0CH	CRC0 CRC1 低字节在前，高字节在后

示例：从地址 100 开始，读取 10 个 Bit 位映射数据的值，则：

服务器发送 16 进制数据：01 01 00 64 00 0A FD D2

其中：

01 : 设备地址



01 : 读取保持线圈
 00 64 : 读取从起始地址 100 开始的数据
 00 0A : 连续读取 10 个 Bit 位状态
 FD D2 : CRC 校验

设备返回 16 进制数据: 01 01 02 73 01 5D 0C

其中:

01 : 设备地址
 01 : 读取保持线圈
 02 : 返回数据字节数
 73 01 : 返回的 10 个 Bit 位数据状态。高字节表示低地址数据, 低字节表示高地址数据, 根据 Modbus 协议规定 73 01H 实际值为 01 73H 转成二进制如下:

寄存器映射地址	无效	无效	无效	无效	无效	无效	109	108
值	0	0	0	0	0	0	0	1
寄存器映射地址	107	106	105	104	103	102	101	100
值	0	1	1	1	0	0	1	1

高出 10 位的地址值被视为无效值。

5D 0C : CRC 校验

4.2.3 改写 Bit 位映射地址数据

如果要控制接入从机的保持线圈状态, 必须配置添加从机 01 功能码指令映射, 映射地址值改变后, 会写入对应的从机地址数据。

服务器主站发送报文格式如下:

发送内容	字节数	数据样例	说明
设备地址	1	01H	01H 号设备, 范围: 1-247, 以设置的地址为准
功能码	1	05H	写单个保持线圈, 用功能码 05H
Bit 位寄存器地址	2	00 64H	地址对应详见映射寄存器地址
写入的值	2	FF 00H	此值为: FF 00H 或者 00 00H。FF 00H 表示写入 1, 00 00H 表示写入 0。
16 CRC 校验	2	CD E5H	CRC0 CRC1 低字节在前, 高字节在后

设备返回报文格式如下:

发送内容	字节数	数据样例	说明
设备地址	1	01H	01H 号设备, 与下发数据一致
功能码	1	05H	写单个保持线圈
Bit 位寄存器地址	2	00 64H	地址对应详见映射寄存器地址
写入的值	2	FF 00H	此值为: FF 00H 或者 00 00H。FF 00H 表示写入 1, 00 00H 表示写入 0。
16 CRC 校验	2	CD E5H	CRC0 CRC1 低字节在前, 高字节在后

示例: 改写 Bit 位映射地址 100 的状态值, 改写成 1, 则:

服务器发送 16 进制数据: 01 05 00 64 FF 00 CD E5

其中:

01 : 设备地址
 05 : 写保持线圈
 00 64 : 要写入的映射地址
 FF 00 : 写入 1
 8D EE : 16 位 CRC 校验



设备返回 16 进制数据：01 05 00 64 FF 00 CD E5

其中：

- 01 : 设备地址
- 05 : 写保持线圈
- 00 64 : 要写入的映射地址
- FF 00 : 写入 1
- 8D EE : 16 位 CRC 校验

如果需要改写多个请阅读 Modbus 协议 15 功能码。

4.2.4 读取 16 位映射地址数据

服务器主站发送报文格式如下：

发送内容	字节数	数据样例	说明
设备地址	1	01H	01H 号设备，范围：1-247，以设置的地址为准
功能码	1	03H	读保持寄存器，用功能码 03
映射寄存起始地址	2	00 64H	映射数据类型起始地址，地址对应详见映射寄存器地址。
读取映射寄存器数量	2	00 0AH	读取多少寄存器
16 CRC 校验	2	84 12H	CRC0 CRC1 低字节在前，高字节在后

设备返回报文格式如下：

发送内容	字节数	数据样例	说明
设备地址	1	01H	01H 号设备,与下发数据一致
功能码	1	03H	读保持寄存器
返回数据字节数	1	14H	返回字节长度
返回数据	20	00 14 00 1E 00 28 00 32 00 4B 00 41 00 0A 00 25 00 14 00 2AH	返回数据
16 CRC 校验	2	FB 34H	CRC0 CRC1 低字节在前，高字节在后

示例：映射地址从 100 开始，读取 10 个地址的数据，则：

服务器发送 16 进制数据：01 03 00 64 00 0A 84 12

其中：

- 01 : 设备地址
- 03 : 读保持寄存器
- 00 64 : 映射寄存器起始地址，当前为十进制数 100
- 00 0A : 读取 10 个寄存器值
- 84 12 : 16 位 CRC 校验

设备返回 16 进制数据：01 03 14 00 14 00 1E 00 28 00 32 00 4B 00 41 00 0A 00 25 00 14 00 2A FB 34

其中：

- 01 : 设备地址
- 03 : 读保持寄存器
- 14 : 返回 20 个字节数
- 00 14 00 1E 00 28 00 32 00 4B 00 41 00 0A 00 25 00 14 00 2A : 返回数据

寄存器映射地址	100	101	102	103	104	105	106	107	108	109
16 进制值	00 14	00 1E	00 28	00 32	00 4B	00 41	00 0A	00 25	00 14	00 2A



10 进制值	20	30	40	50	75	65	10	37	20	42
--------	----	----	----	----	----	----	----	----	----	----

FB 34 : 16 位 CRC 校验

4.2.5 改写 16 位映射地址数据

如果要改写接入的从机数据，必须配置添加从机 03 功能码指令映射，映射地址值改变后，会改写入对应的从机地址数据。

假如映射地址 100 映射从机的数据类型是有符号整型，排序 AB。

服务器主站发送报文格式如下：

发送内容	字节数	数据样例	说明
设备地址	1	01H	01H 号设备，范围：1-247，以设置的地址为准
功能码	1	06H	写单个保持寄存器，用功能码 06
映射寄存器地址	2	00 64H	映射数据类型地址，地址对应详见映射寄存器地址。
写入的数据	2	00 64H	数据样例写入值为十进制数 100
16 CRC 校验	2	C9 FEH	CRC0 CRC1 低字节在前，高字节在后

设备返回报文格式如下：

发送内容	字节数	数据样例	说明
设备地址	1	01H	01H 号设备,与下发数据一致
功能码	1	06H	写单个保持寄存器
映射寄存器地址	2	00 64H	映射数据类型地址，地址对应详见映射寄存器地址。
写入的数据	2	00 64H	写入 100 成功
16 CRC 校验	2	C9 FEH	CRC0 CRC1 低字节在前，高字节在后

示例：假如映射地址 20001 映射从机的数据类型是有符号整型，排序 AB，改写映射地址 20001 寄存器为 100 则：

服务器发送 16 进制数据：01 06 00 64 00 64 C9 FE

其中：

- 01 : 设备地址
- 06 : 改写单个保持寄存器值
- 00 64 : 改写地址 100 寄存器值
- 00 64 : 写入十进制值 100
- C9 FE : 16 位 CRC 校验

设备返回 16 进制数据：01 06 00 64 00 64 C9 FE

其中：

- 01 : 设备地址
- 06 : 改写单个保持寄存器值
- 00 64 : 改写地址 100 寄存器值
- 00 64 : 已改写成十进制值 100
- C9 FE : 16 位 CRC 校验

如果需要改写多个数据类型映射地址请阅读 Modbus 协议 16 功能码。

5 MQTT 协议

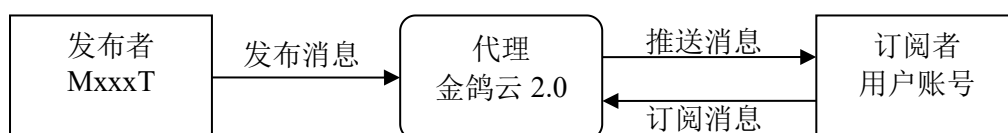
5.1 MQTT 协议

MQTT 是一个基于客户端-服务器的消息发布/订阅传输协议。MQTT 协议是轻量、简单、开放和易于实现的，这些特点使它适用范围非常广泛。在很多情况下，包括受限的环境中，如：机器与机器（M2M）通信和物联网（IoT）。其在，通过卫星链路通信传感器、偶尔拨号的医疗设备、智能家居、及一些小型化设备中已广泛使用。MQTT 协议运行在 TCP/IP 或其他网络协议，提供有序、无损、双向连接。

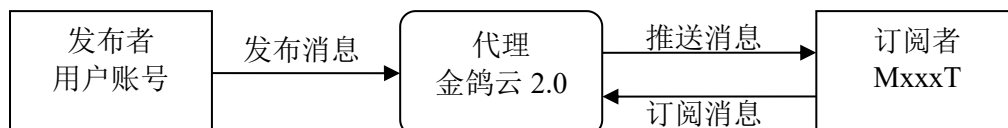
5.2 MQTT 实现原理

MQTT 协议中有三种身份：发布者（Publish）、代理（Broker）（服务器）、订阅者（Subscribe）。其中，消息的发布者和订阅者都是客户端，消息代理是服务器，消息发布者可以同时是订阅者。以 MxxxT 设备连接金鸽云 2.0 平台为例：

设备发布 I/O 点数据时：



当客户控制设备的时候即为：



5.3 设备通讯应用设置

- 1) 连接平台：可连接[金鸽云 2.0 平台](#)（服务器为 mqtt.dtuip.com，端口号为 1883），或者输入其他云平台对应 IP 和端口
- 2) 连接协议：选择 [MQTT 协议](#)
- 3) MQTT 客户端 ID：设备的唯一标识，可以为序列号、设备 ID、或 IMEI 码，金鸽云 2.0 为 [云平台序列号](#)，如果需要连接金鸽云 2.0，请联系销售代表要序列号。
- 4) MQTT 用户名：设备请求连接代理服务器的账号，金鸽云 2.0 为 [MQTT](#)
- 5) MQTT 密码：设备请求连接代理服务器的账号密码，金鸽云 2.0 为 [MQTTPW](#)
- 6) 订阅主题：指设备接收下行数据时订阅的主题，金鸽云 2.0 为 [云平台序列号/+](#)
- 7) 发布主题：指设备发布上行数据到平台的主题，金鸽云 2.0 为 [云平台序列号](#)
- 8) 主动上传数据周期：MQTT 数据发布间隔周期，单位秒，范围 10~9999 秒
- 9) MQTT 数据补传：勾选启用补传，启用后当重新连上云平台时将会补传掉线期间的数据



配置完成后，客户端会向服务器发起连接：

CONNECT: 客户端向服务器发送一个 CONNECT 连接报文请求；

CONNACK: 服务器回应一个 CONNACK 确认连接报文，表示连接成功；

客户端建立连接完成后为长连接，客户端即可在服务器上发布或订阅消息；

以设备及客户手机作为客户端为例：

设备在代理服务器上发布主题后，客户可通过订阅去查看数据。即设备为发布者，客户手机为订阅者。

同样用户也可通过 MQTT 服务器发布主题去控制设备。即用户为发布者，设备为订阅者。

5.4 设备发布数据格式

设备发布消息中有效载荷数据格式

发布主题：序列号（金鸽云 2.0 为云平台序列号）

```

{
  "sensorDatas":
  [
    {
      //开关型
      "flag":"DI1",           //读写标识
      "switcher":1           //数据类型及值
    },
    {
      //从机开关型
      "flag":"COIL100",      //读写标识
      "switcher":0          //数据类型及值
    },
    {
      //数值型
      "flag":"AI1",
      "value":10.00
    },
    {
      //从机数值型
      "flag":"REG100",
      "value":1234
    }
  ],
  "time":"1602324850",
  //时间标识，数据发布时间戳 UTC 格式

  "retransmit":"enable"
  //重传标识，表示历史数据（重传历史数据才有此标识，实时数据无此标识）
}

```

注：

//读写标识：字符为"flag"，其后为"代表 I/O 数据点的读写标识"，具体如下：

1、本机 I/O 数据点读写标识：

数据名称	读写标识	数据类型	说明
DIN开关量输入	DI1~DI16	Switcher	0为断开，1为闭合
DO开关量输出	DO1~DO16	Switcher	0为断开，1为闭合
AI模拟量输入	AI1~AI8	Value	真实值=原值
RTD温度值	TEMP1~TEMP8	Value	真实值=原值



AO模拟量输出	AO1~AO2	Value	真实值=原值
DIN脉冲计数值	COUNT1~COUNT12	Value	真实值=原值
DO1 脉冲计数	DOCNT1	Value	真实值=原值
DO1 脉冲频率	DOCNT2	Value	真实值=原值
DO1 脉冲占空比	DOCNT3	Value	真实值=原值
DO2 脉冲输出方向	DOCNT4	Value	真实值=原值
DO1 脉冲输出个数	DOCNT5	Value	真实值=原值
DO1 脉冲输出控制	DOCNT6	Value	真实值=原值

2、拓展从机 I/O 数据点读写标识：

数据名称	读写标识	数据类型	说明
Bit位数据类型	COIL100~COIL399	Switcher	根据从机数据定义，一般0代表断开，1代表闭合
16位数据类型	REG100~REG399	Value	MQTT上传的数据类型为16位无符号整型，如果Modbus从机寄存器为其它数据类型，需要平台自行换算成真实值

//数据类型及值：根据类型分为：

- 1、开关型数据：字符为"switcher"，其后为"0"或"1"（0 代表断开，1 代表闭合）
- 2、数值型数据：字符为"value"，其后为"具体数值"

//时间标识：字符为"time"，其后为"具体的上报时间戳"

//重传标识：字符为"retransmit"，其后为"enable"

网络掉线期间采集到的数据会暂存在设备，在网络恢复时重新发布，用"retransmit"字段标识，表示历史数据。
(需要在配置界面上勾选启用 MQTT 数据补传)

5.5 设备订阅数据格式

设备订阅消息中有效载荷数据格式

订阅主题：序列号/+（对应配置的订阅主题设置项）

（金鸽 2.0 下行发布报文用的主题名为“序列号/传感器 ID”，所以设备订阅主题需要加上通配符“/+”，这样才能收到平台下发数据实现控制）

```

{
  "sensorDatas":
  [
    {
      "sensorsId": 211267, //平台传感器 ID
      "switcher":1, //数据类型及值
      "flag":"DO1" //读写标识
    }
  ],
  "down":"down" //平台下行报文标识
}

```

注：

//平台传感器 ID：字符为"sensorsID"，其后为 ID 号（ID 由平台自动生成），自建平台不用关心该项。

//数据类型及值：根据类型分为：

- 1、开关型数据：字符为"switcher"，其后为"0"或"1"（0 代表断开，1 代表闭合）
- 2、数值型数据：字符为"value"，其后为"具体数值"

//读写标识：字符为"flag"，其后为"代表 IO 数据点的读写标识"



//平台下行报文标识：字符为"down"，其后为"down"，代表此为平台下行数据。

6 保修条款

- 1) 此设备从购买之日算起，为期一年内有任何材料或质量问题，免费维修。
- 2) 此一年保修不包括任何人为损坏、操作不当等造成的产品故障问题。

7 技术支持

深圳市金鸽科技有限公司

电话：0755-29451836

网址：<http://www.4g-iot.com>